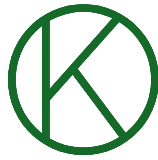


*Tischbeschläge
seit 1935*



Kaltenpoth-Führungstechnik

1.1 "Gigant" synchron mit Stangenarretierung
bis 6 Platteneinlagen

1.2 "Gigant" synchron mit Seilarretierung
bis 6 Platteneinlagen

1.3 "Ulf " synchron mit linksdrehender Schraubenarretierung
für 4 Platteneinlagen

1.4 "Ulf " synchron mit linksdrehender Schraubenarretierung
für 3 Platteneinlagen

1.5 "Ariane II " synchron feststehende Seilarretierung
mit Clip für 2 Platteneinlagen

1.6 "Ariane II " synchron mitlaufende Seilarretierung
mit Clip für 2 Platteneinlagen

1.7 "Ariane II " synchron mit laufende Seilarretierung
mit Clip für 1 Platteneinlage

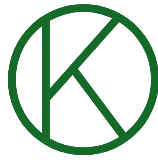
1.8 "Ariane I " synchron für 1 Platteneinlage bis max. 50 cm Platten-
breite (einsetzbar für Klappeneinlagen Pia, Sina, Uta und Lisa)

1.9 "Ariane I " für 1 Platteneinlage bis max. 50 cm Plattenbreite
(einsetzbar für Klappeneinlagen Pia, Sina, Uta und Lisa)

1.10 "Ariane I" mit Schraubenarretierung für einseitig
verschiebbare Tischplatte für 1 Platteneinlage

1.11 "Ariane II" nicht synchron für 1 Platteneinlage

Tischbeschläge
seit 1935

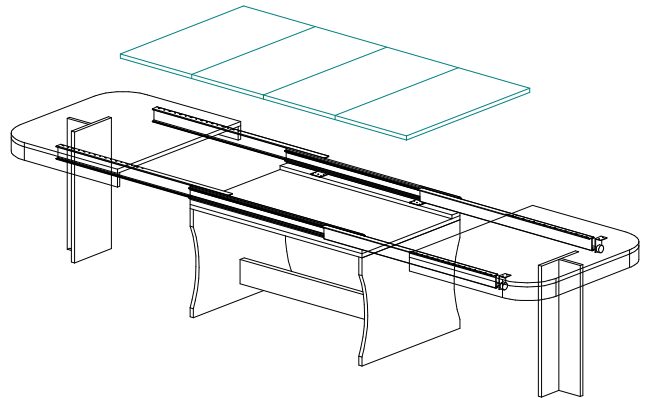


Kaltenpoth-Führungstechnik

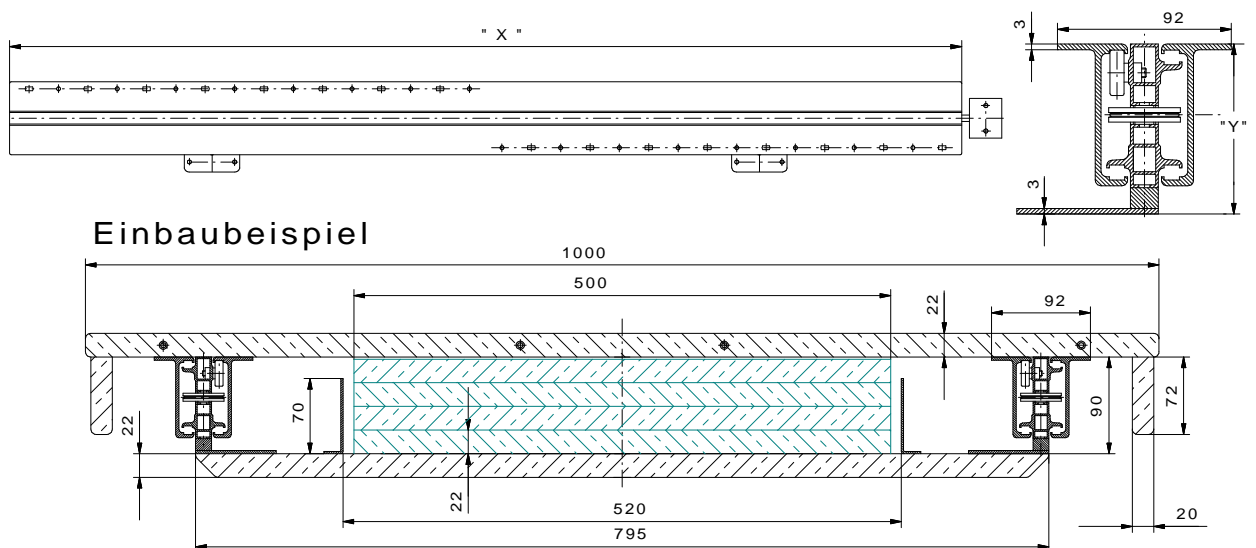
Zargentische

Tischausziehführung Alu "Gigant" synchron
mit Stangenarretierung bis 6 Platteneinlagen
- Plattenbreite siehe Tabelle -

Zubehör für einen Tisch mit vier Einlagen			
Artikel Nr.	Bezeichnung	Menge	
Siehe Tabelle	Tischausziehführung mit Stangenarretierung	2 Stck.	
70*120000080D	Dübel ϕ 8mm	20 Stck.	
70*120000080H	Hülse ϕ 8mm	20 Stck.	
70*0100000050	Spannverschluß 50mm	2 Stck.	
70*0200701860	Winkel	4 Stck.	

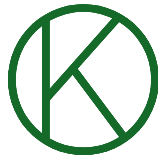


Artikel Nr.	Einbaulänge "X" mm	Gesamt-Auszugslänge mm	Öffnung max. mm	Einbauhöhe "Y" mm	Einlagenbreite mm	Plattenanzahl Stck.	Tragkraft max. N
11*1212002050	1200	3100	2050	90	500	4	1200
11*1215002300	1500	3800	2300	102	450	5	1200
11*1216002800	1600	4400	2800	102	450	6	1200



Paul Kaltenpoth GmbH & Co. KG * Brangenberger Str. 25 * 42551 Velbert
Tel.+49(0)2051-923130 * Fax.+49(0)2051-312567 * E-Mail: info@paul-kaltenpoth.de
Internet:www.paul-kaltenpoth.de

Tischbeschläge
seit 1935

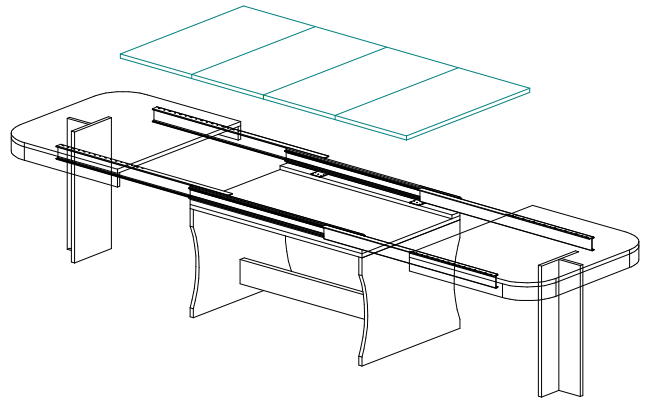


Kaltenpoth-Führungstechnik

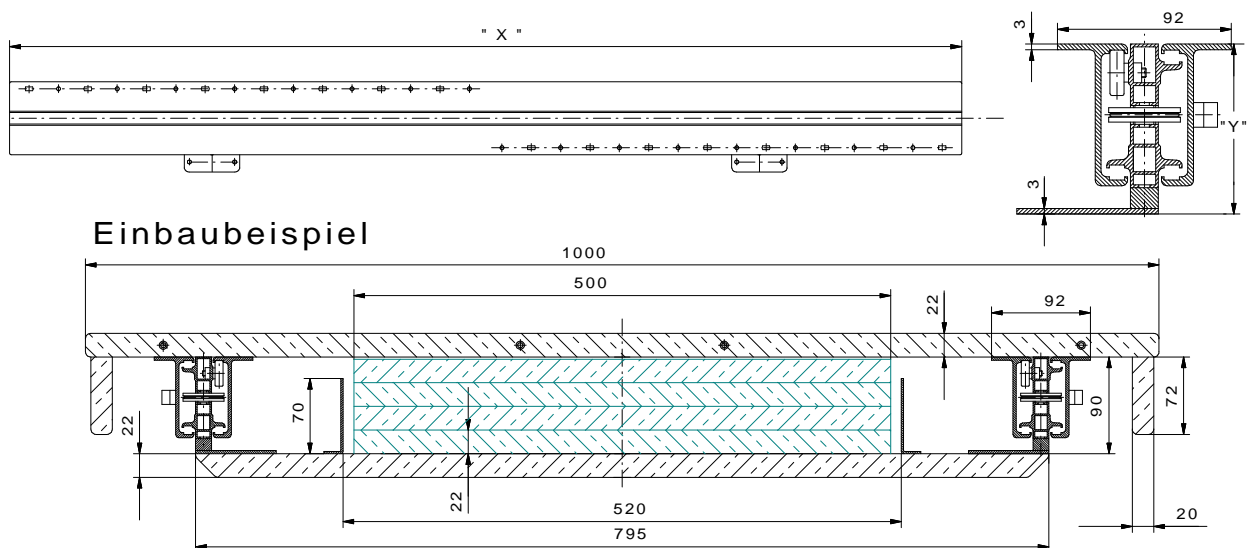
Zargentische

Tischauszieführung Alu "Gigant" synchron mit Seilarretierung bis 6 Platteneinlagen - Plattenbreite siehe Tabelle -

Zubehör für einen Tisch mit vier Einlagen			
Artikel Nr.	Bezeichnung	Menge	
Siehe Tabelle	Tischauszieführung mit Seilarretierung	2 Stck.	
70*120000080D	Dübel ϕ 8mm	20 Stck.	
70*120000080H	Hülse ϕ 8mm	20 Stck.	
70*0100000050	Spannverschluß 50mm	2 Stck.	
70*0200701860	Winkel	4 Stck.	

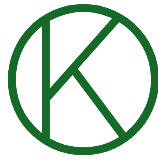


Artikel Nr.	Einbaulänge "X" mm	Gesamt-Auszugslänge mm	Öffnung max. mm	Einbauhöhe "Y" mm	Einlagenbreite mm	Plattenanzahl Stck.	Tragkraft max. N
11*1012002050	1200	3100	2050	90	500	4	1200
11*1015002300	1500	3800	2300	102	450	5	1200
11*1016002800	1600	4400	2800	102	450	6	1200



Paul Kaltenpoth GmbH & Co. KG * Brangenberger Str. 25 * 42551 Velbert
Tel.+49(0)2051-923130 * Fax.+49(0)2051-312567 * E-Mail: info@paul-kaltenpoth.de
Internet:www.paul-kaltenpoth.de

Tischbeschläge
seit 1935

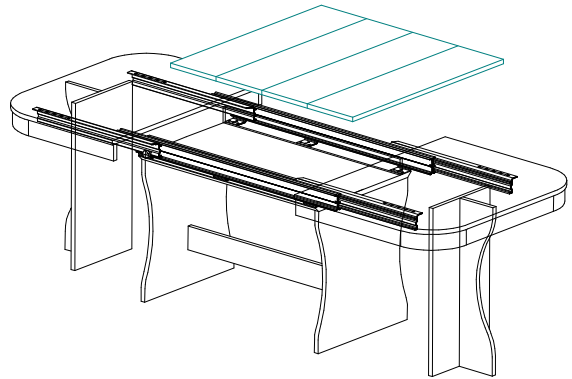


Kaltenpoth-Führungstechnik

Zargentische

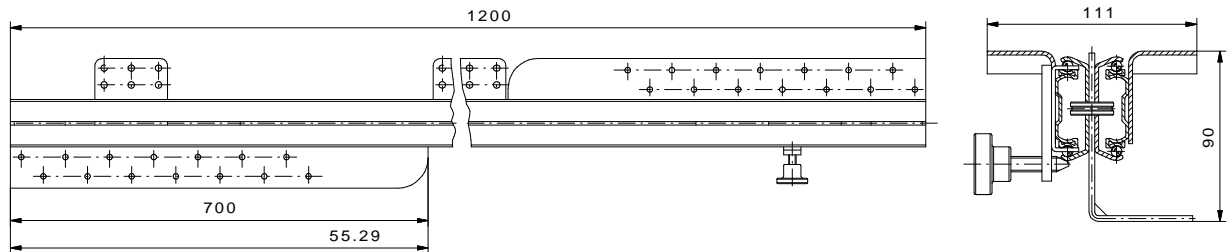
Tischausziehführung "Ulf" synchron
mit linksdrehender Schraubenarretierung
für 4 Platteneinlagen - Plattenbreite siehe Tabelle

Zubehör für einen Tisch mit vier Einlagen			
Artikel Nr.	Bezeichnung	Menge	
siehe Tabelle	Tischausziehführung	2 Stck.	
70*120000080D	Dübel ϕ 8mm	20 Stck.	
70*120000080H	Hülse ϕ 8mm	20 Stck.	
70*0100000050	Spannverschluß 50mm	2 Stck.	
70*0200701860	Winkel	4 Stck.	

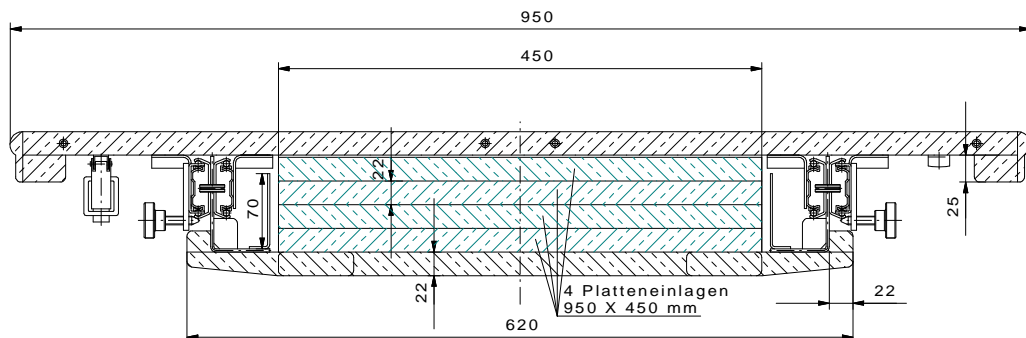


Artikel Nr.	Einbaulänge mm	Gesamt-Auszugslänge mm	Öffnung max. mm	Einbauhöhe mm	Einlagenbreite mm	Plattenanzahl Stck.	Tragkraft max. kg
11*2510001650	1000	2652	1650	90	400	4	90
11*2512001850	1200	2687	1850	90	450	4	90
11*2512002040	1200	2852	2040	90	500	4	80

andere Ausführungen auf Anfrage



Einbaubeispiel

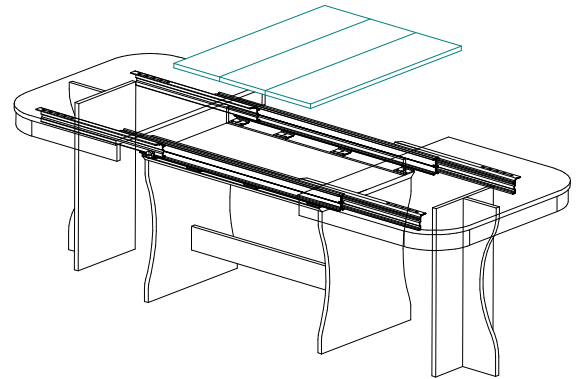


Paul Kaltenpoth GmbH & Co. KG * Brangenberger Str. 25 * 42551 Velbert
Tel.+49(0)2051-923130 * Fax.+49(0)2051-312567 * E-Mail: info@paul-kaltenpoth.de
Internet:www.paul-kaltenpoth.de

Zargentische

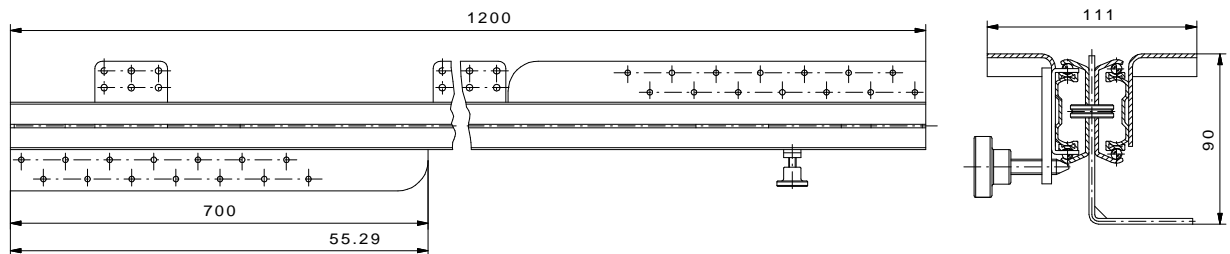
Tischausziehführung "Ulf" synchron
mit linksdrehender Schraubenarretierung
für 3 Platteneinlagen - Plattenbreite siehe Tabelle

Zubehör für einen Tisch mit drei Einlagen			
Artikel Nr.	Bezeichnung	Menge	
siehe Tabelle	Tischausziehführung	2 Stck.	
70*120000080D	Dübel ϕ 8mm	16 Stck.	
70*120000080H	Hülse ϕ 8mm	16 Stck.	
70*010000050	Spannverschluß 50mm	2 Stck.	
70*0200701860	Winkel	4 Stck.	

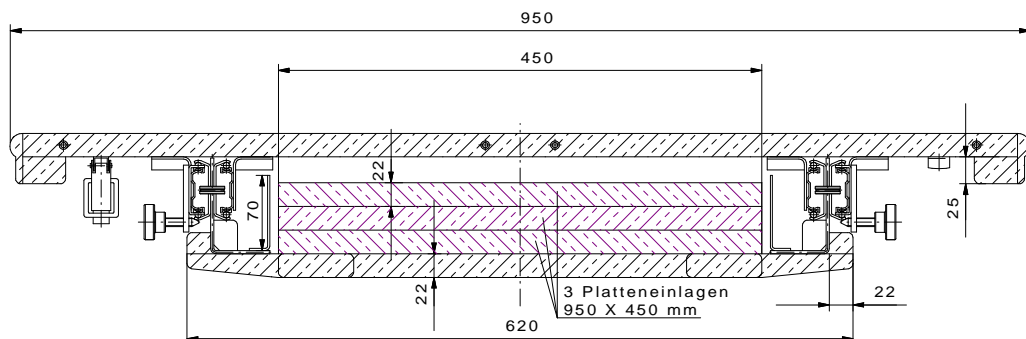


Artikel Nr.	Einbaulänge mm	Gesamt-Auszugslänge mm	Öffnung max. mm	Einbauhöhe mm	Einlagenbreite mm	Plattenanzahl Stck.	Tragkraft max. N
11*2512001400	1200	2245	1400	90	450	3	900

andere Ausführungen auf Anfrage



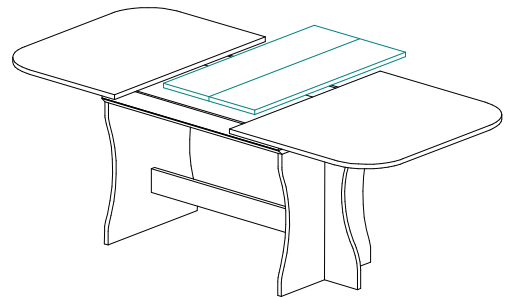
Einbaubeispiel



Zargentische

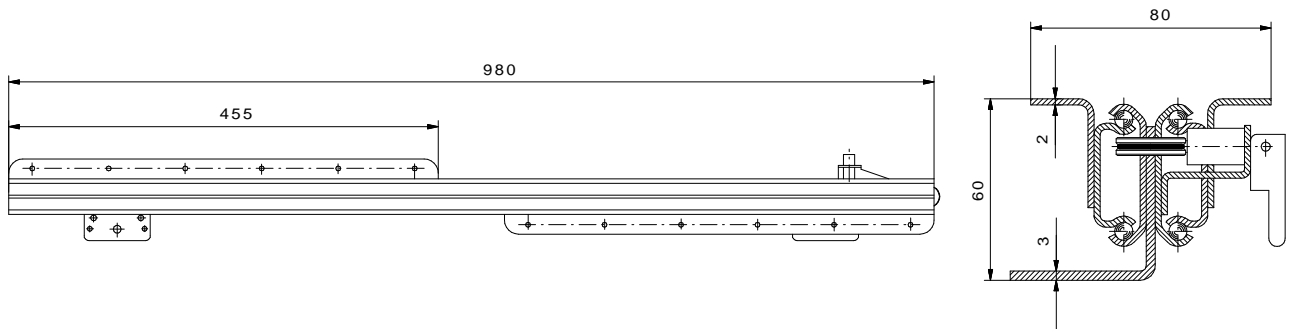
Tischausziehführung "Ariane II" synchron
feststehende Seilarretierung mit Clip
für 2 Platteneinlagen - Plattenbreite siehe Tabelle

Zubehör für einen Tisch mit zwei Einlagen			
Artikel Nr.	Bezeichnung	Menge	
siehe Tabelle	Tischausziehführung mit Seilarretierung	2 Stck.	
70*120000080D	Dübel \varnothing 8mm	12 Stck.	
70*120000080H	Hülse \varnothing 8mm	12 Stck.	

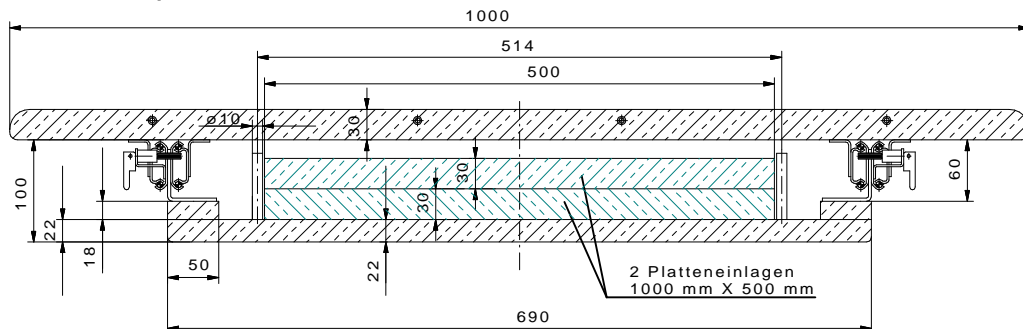


Artikel Nr.	Einbaulänge mm	Gesamt-Auszugslänge mm	Öffnung max. mm	Einbauhöhe mm	Einlagenbreite mm	Plattenanzahl Stck.	Tragkraft max. N
10*2109801130	980	1870	1130	60	500	2	900

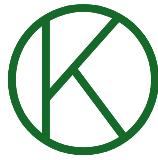
andere Ausführungen auf Anfrage



Einbaubeispiel



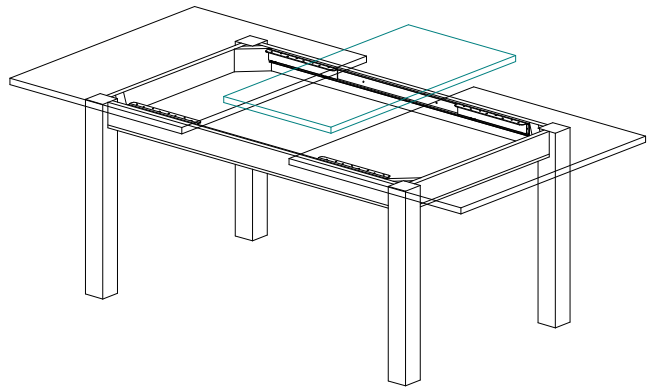
Tischbeschläge
seit 1935



Kaltenpoth-Führungstechnik

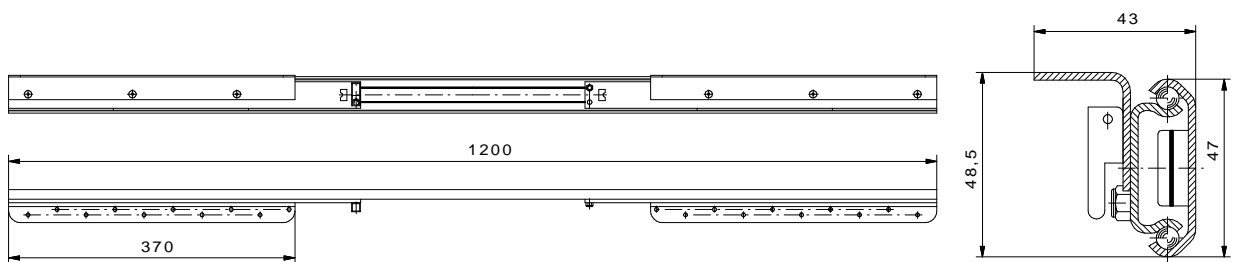
Zargentische

Tischausziehführung "Ariane II" synchron
mitlaufende Seilretrierung mit Clip
für 1 Platteneinlage - Plattenbreite siehe Tabelle

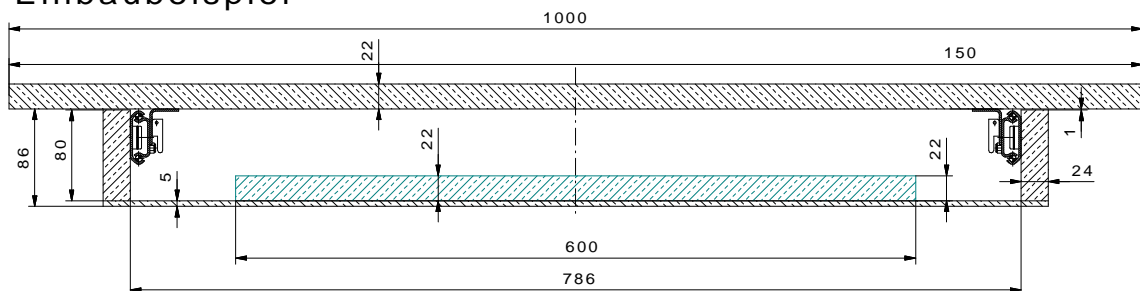


Zubehör für einen Tisch mit einer Einlage			
Artikel Nr.	Bezeichnung	Menge	
siehe Tabelle	Tischausziehführung	2 Stck.	
70*120000080D	Dübel ϕ 8mm	8 Stck.	
70*120000080H	Hülse ϕ 8mm	8 Stck.	
70*0600000050	Schließhaken 50 mm	4 Stck.	

Artikel Nr.	Einbaulänge mm	Gesamt-Auszugslänge mm	Öffnung max. mm	Einbauhöhe mm	Einlagenbreite mm	Plattenanzahl Stck.	Tragkraft max. N
10*2201200560	1200	1200	560	49	500	1	900

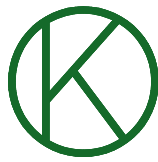


Einbaubeispiel



Paul Kaltenpoth GmbH & Co. KG * Brangenberger Str. 25 * 42551 Velbert
Tel.+49(0)2051-923130 * Fax.+49(0)2051-312567 * E-Mail: info@paul-kaltenpoth.de
Internet:www.paul-kaltenpoth.de

Tischbeschläge
seit 1935

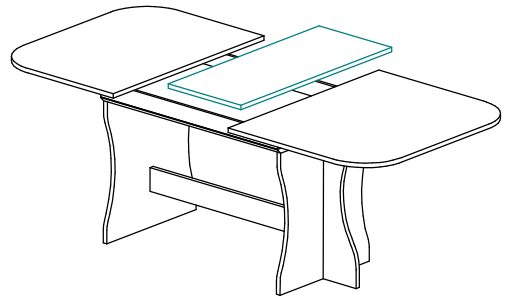


Kaltenpoth-Führungstechnik

Zargentische

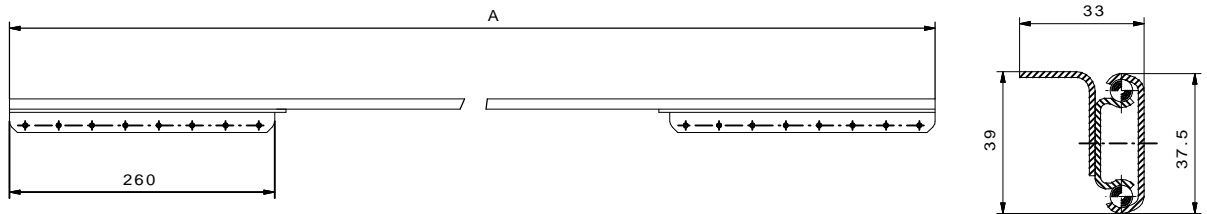
Tischausziehführung "Ariane I" -synchron-
für 1 Platteneinlage bis max. 50 cm Plattenbreite
einsetzbar für Klappeneinlagen Pia, Sina, Uta und Lisa

Zubehör für einen Tisch mit einer Einlage			
Artikel Nr.	Bezeichnung	Menge	
siehe Tabelle	Tischausziehführung	2 Stck.	
70*120000080D	Dübel ϕ 8mm	8 Stck.	
70*120000080H	Hülse ϕ 8mm	8 Stck.	
70*0600000050	Schließhaken 50 mm	4 Stck.	

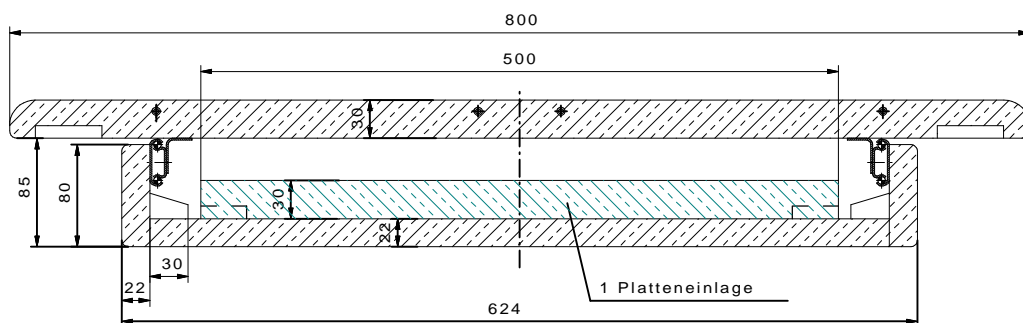


Artikel Nr.	Einbaulänge mm	Gesamt-Auszugslänge mm	Öffnung max. mm	Einbauhöhe mm	Einlagenbreite mm	Plattenanzahl Stck.	Tragkraft max. kg
10*1000650445	650	960	445	39	400	1	60
10*1000700495	700	1100	494	39	450	1	60
10*1000750540	750	1150	545	39	500	1	60

andere Ausführungen auf Anfrage

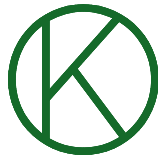


Einbaubeispiel



Paul Kaltenpoth GmbH & Co. KG * Brangenberger Str. 25 * 42551 Velbert
Tel.+49(0)2051-923130 * Fax.+49(0)2051-312567 * E-Mail: info@paul-kaltenpoth.de
Internet:www.paul-kaltenpoth.de

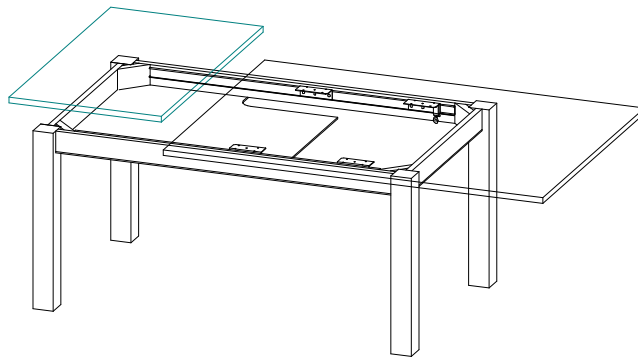
Tischbeschläge
seit 1935



Kaltenpoth-Führungstechnik

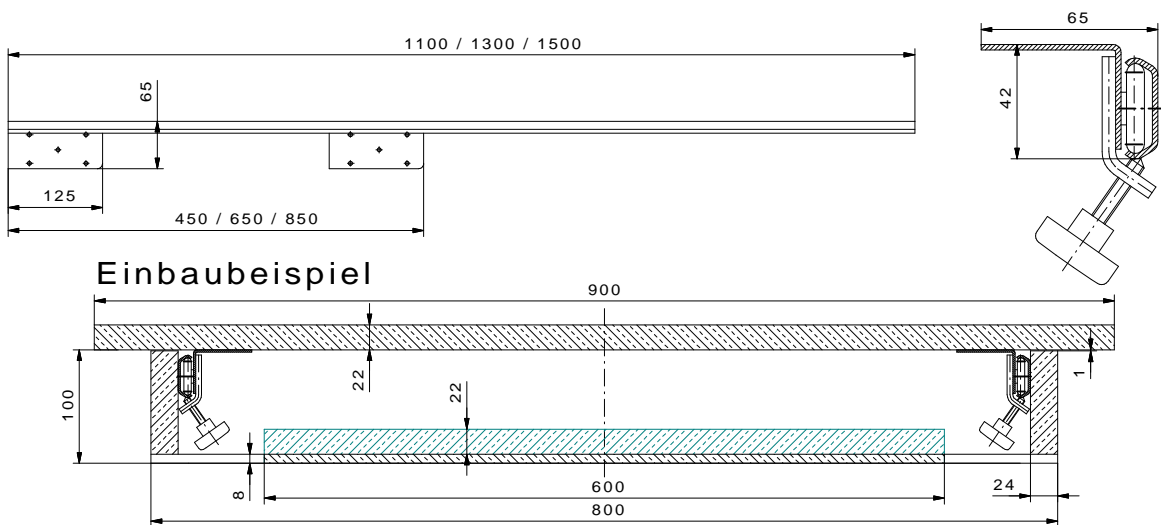
Zargentische

Tischausziehführung "Ariane I" mit Schraubenarretierung
für einseitig verschiebbare Tischplatte
für 1 Platteneinlage - Plattenbreite siehe Tabelle



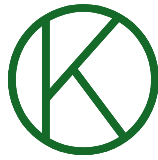
Zubehör für einen Tisch mit einer Einlage			
Artikel Nr.	Bezeichnung	Menge	
siehe Tabelle	Tischausziehführung	2 Stck.	

Artikel Nr.	Einbaulänge mm	Öffnung max. mm	Einbauhöhe mm	Einlagenbreite mm	Plattenanzahl Stck.	Tragkraft max. N
36*0200001100	1100	650	42	600	1	900
36*0200001300	1300	650	42	600	1	900
36*0200001500	1500	650	42	600	1	900



Paul Kaltenpoth GmbH & Co. KG * Brangenberger Str. 25 * 42551 Velbert
Tel.+49(0)2051-923130 * Fax.+49(0)2051-312567 * E-Mail: info@paul-kaltenpoth.de
Internet:www.paul-kaltenpoth.de

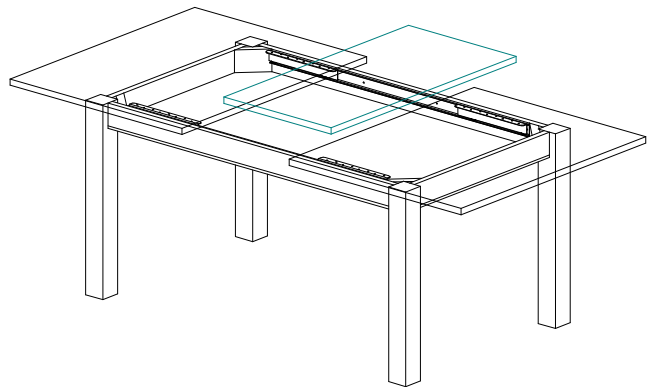
Tischbeschläge
seit 1935



Kaltenpoth-Führungstechnik

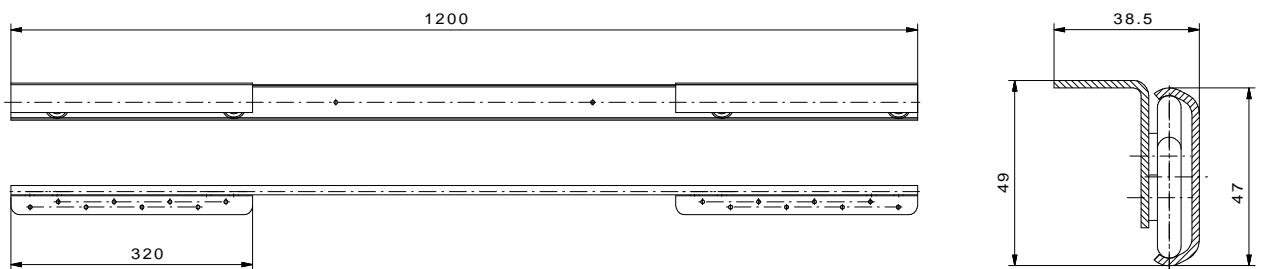
Zargentische

Tischausziehführung "Ariane II" nicht synchron
für 1 Platteneinlage - Plattenbreite siehe Tabelle

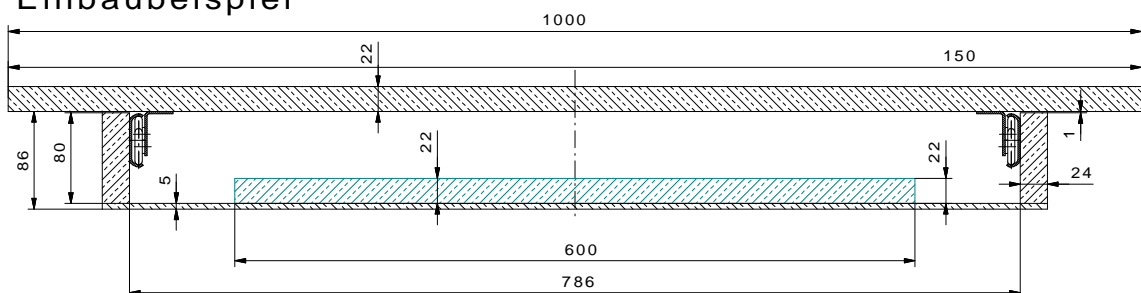


Zubehör für einen Tisch mit einer Einlage			
Artikel Nr.	Bezeichnung	Menge	
siehe Tabelle	Tischausziehführung	2 Stck.	
70*120000080D	Dübel ϕ 8mm	8 Stck.	
70*120000080H	Hülse ϕ 8mm	8 Stck.	
70*0600000050	Schließhaken 50 mm	4 Stck.	

Artikel Nr.	Einbaulänge mm	Gesamt-Auszugslänge mm	Öffnung max. mm	Einbauhöhe mm	Einlagenbreite mm	Plattenanzahl Stck.	Tragkraft max. kg
36*2001200560	1200	1200	560	49	500	1	90



Einbaubeispiel



Paul Kaltenpoth GmbH & Co. KG * Brangenberger Str. 25 * 42551 Velbert
Tel.+49(0)2051-923130 * Fax.+49(0)2051-312567 * E-Mail: info@paul-kaltenpoth.de
Internet:www.paul-kaltenpoth.de