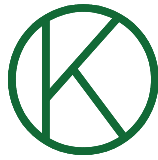
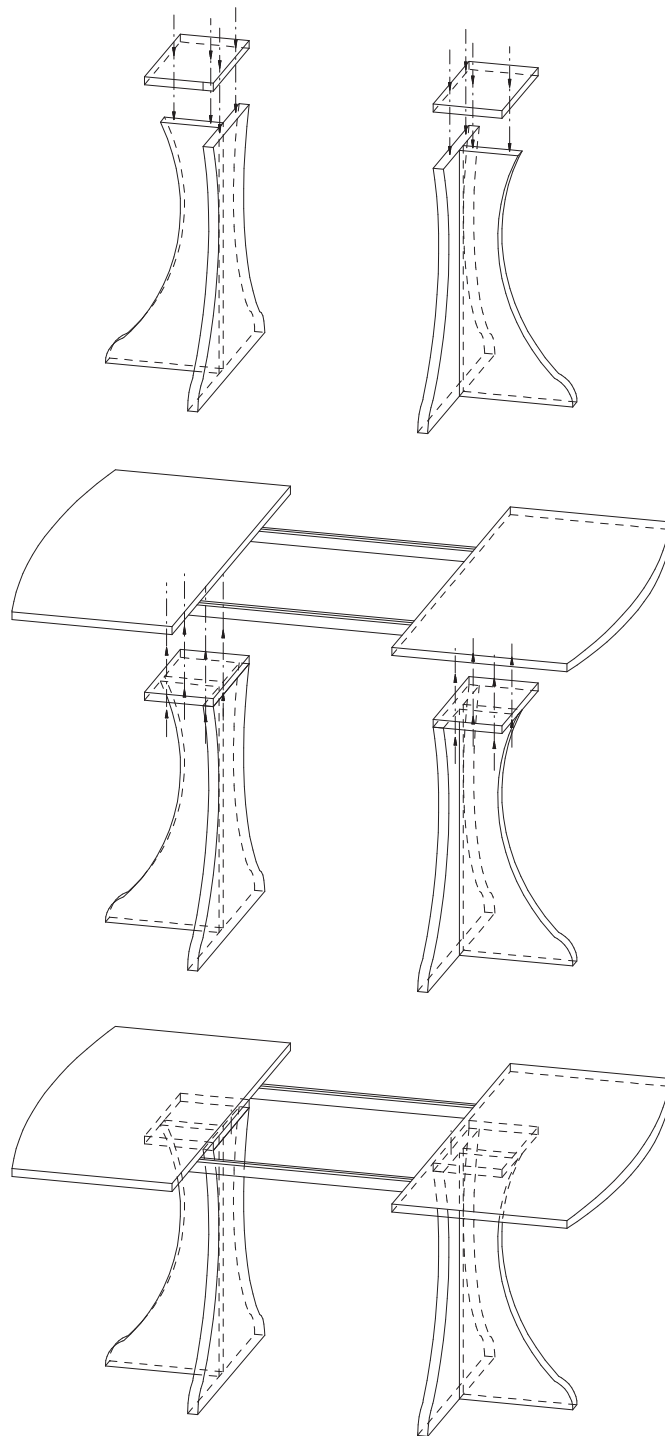


*Tischbeschläge
seit 1935*



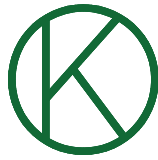
Kaltenpoth-Führungstechnik

Kulissentische Tischaufbau



Paul Kaltenpoth GmbH & Co. KG * Brangenberger Str. 25 * 42551 Velbert
Tel.+49(0)2051-923130 * Fax.+49(0)2051-312567 * E-Mail: info@paul-kaltenpoth.de
Internet:www.paul-kaltenpoth.de

Tischbeschläge
seit 1935



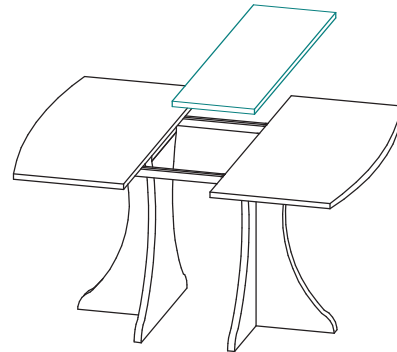
Kaltenpoth-Führungstechnik

Kulissentische

Tischauszieführung "Ariane I"

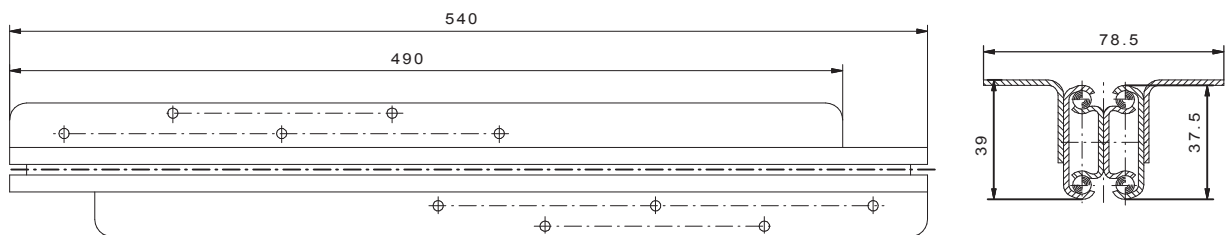
für 1 Platteneinlage bis max. 60 cm Plattenbreite

Zubehör für einen Tisch mit einer Einlage			
Artikel Nr.	Bezeichnung	Menge	
siehe Tabelle	Tischauszieführung	2 Stck.	
70*120000080D	Dübel ϕ 8mm	8 Stck.	
70*120000080H	Hülse ϕ 8mm	8 Stck.	
70*0100000050	Spannverschluß 50mm	4 Stck.	

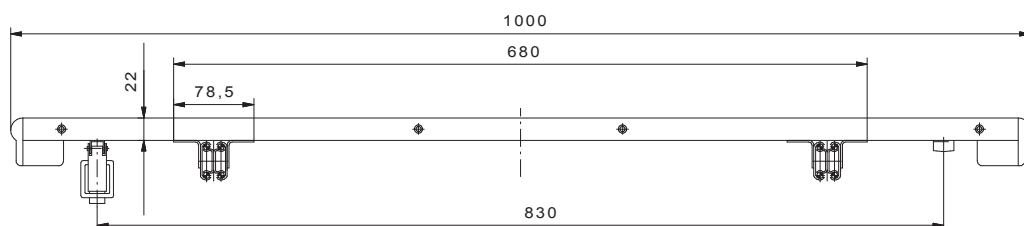


Artikel Nr.	Einbaulänge mm	Gesamt-Auszuglänge mm	Öffnung max. mm	Einbauhöhe mm	Einlagenbreite mm	Plattenanzahl Stck.	Tragkraft max. kg
30*1000540640	540	1140	640	39	600	1	60

andere Ausführungen auf Anfrage

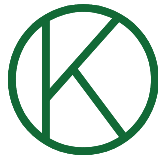


Einbaubeispiel



Paul Kaltenpoth GmbH & Co. KG * Brangenberger Str. 25 * 42551 Velbert
Tel.+49(0)2051-923130 * Fax.+49(0)2051-312567 * E-Mail: info@paul-kaltenpoth.de
Internet:www.paul-kaltenpoth.de

Tischbeschläge
seit 1935

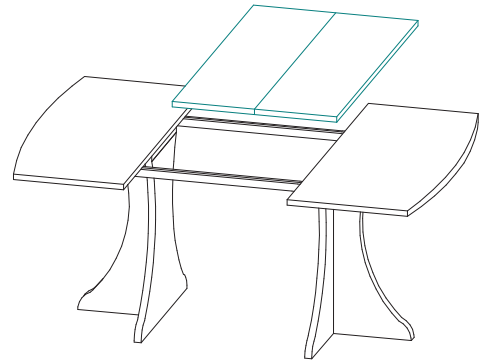


Kaltenpoth-Führungstechnik

Kulissentische

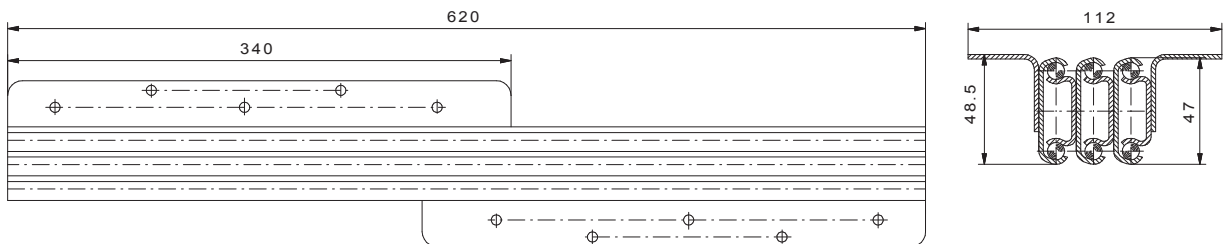
Tischausziehführung "Ariane II"
für 2 Platteneinlagen bis 60 cm Plattenbreite

Zubehör für einen Tisch mit zwei Einlagen			
Artikel Nr.	Bezeichnung	Menge	
siehe Tabelle	Tischausziehführung	2 Stck.	
70*120000080D	Dübel ϕ 8mm	12 Stck.	
70*120000080H	Hülse ϕ 8mm	12 Stck.	
70*0100000050	Spannverschluß 50mm	6 Stck.	

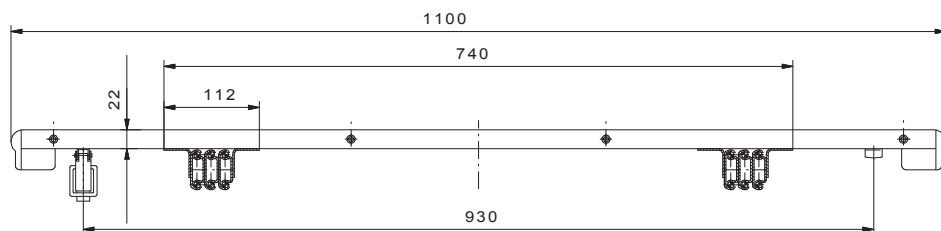


Artikel Nr.	Einbaulänge mm	Gesamt-Auszugslänge mm	Öffnung max. mm	Einbauhöhe mm	Einlagenbreite mm	Plattenzahl Stck.	Tragkraft max. N
30*1106201260	620	1880	1260	48,5	600	2	900

andere Ausführungen auf Anfrage

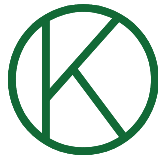


Einbaubeispiel



Paul Kaltenpoth GmbH & Co. KG * Brangenberger Str. 25 * 42551 Velbert
Tel.+49(0)2051-923130 * Fax.+49(0)2051-312567 * E-Mail: info@paul-kaltenpoth.de
Internet:www.paul-kaltenpoth.de

Tischbeschläge
seit 1935

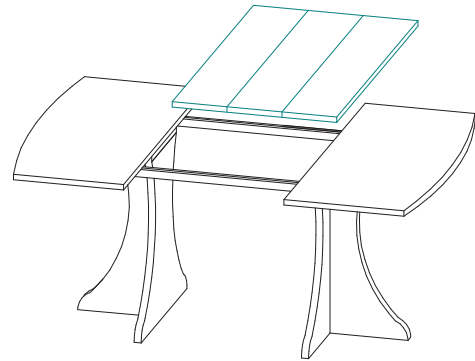


Kaltenpoth-Führungstechnik

Kulissentische

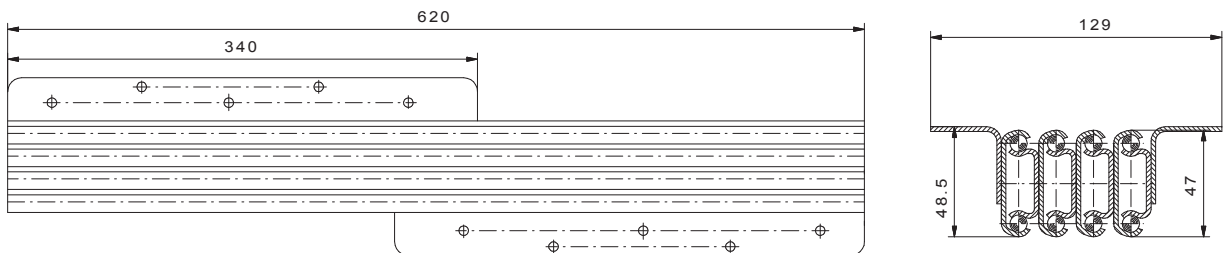
Tischausziehführung "Ariane II"
für 3 Platteneinlagen bis max. 50 cm Plattenbreite

Zubehör für einen Tisch mit drei Einlagen			
Artikel Nr.	Bezeichnung	Menge	
siehe Tabelle	Tischausziehführung	2 Stck.	
70*120000080D	Dübel ϕ 8mm	16 Stck.	
70*120000080H	Hülse ϕ 8mm	16 Stck.	
70*0100000050	Spannverschluß 50mm	8 Stck.	

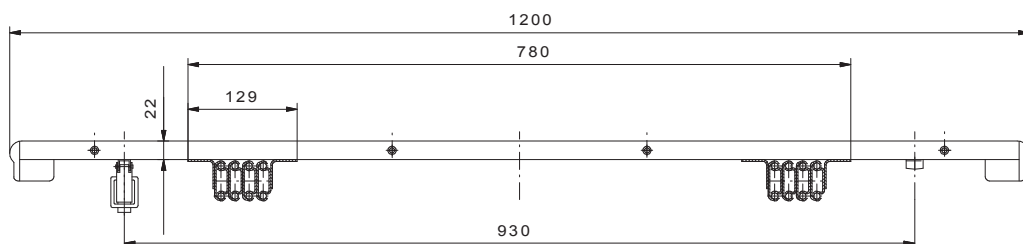


Artikel Nr.	Einbaulänge mm	Gesamt-Auszugslänge mm	Öffnung max. mm	Einbauhöhe mm	Einlagenbreite mm	Plattenanzahl Stck.	Tragkraft max. N
30*1106201680	620	2300	1680	48,5	500	3	900

andere Ausführungen auf Anfrage

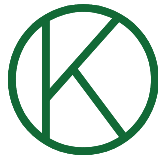


Einbaubeispiel



Paul Kaltenpoth GmbH & Co. KG * Brangenberger Str. 25 * 42551 Velbert
Tel.+49(0)2051-923130 * Fax.+49(0)2051-312567 * E-Mail: info@paul-kaltenpoth.de
Internet:www.paul-kaltenpoth.de

Tischbeschläge
seit 1935

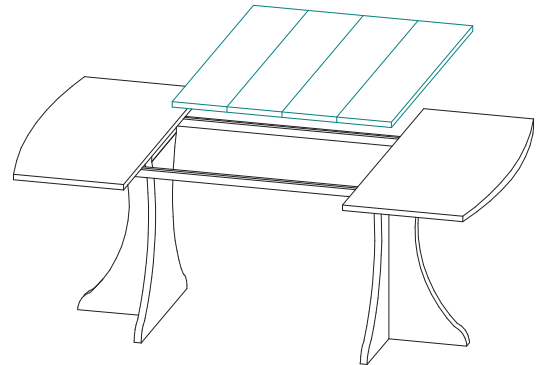


Kaltenpoth-Führungstechnik

Kulissentische

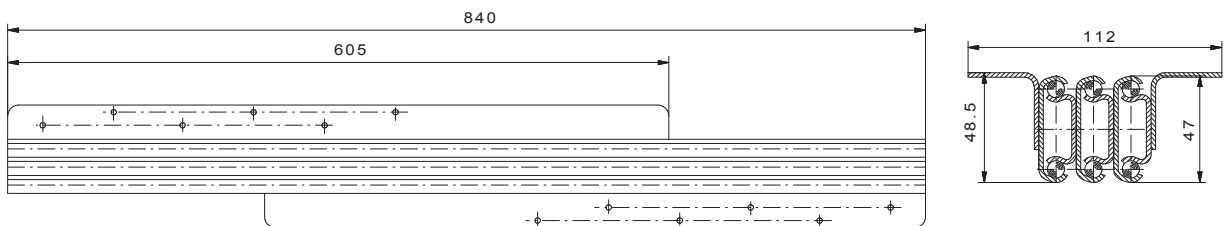
Tischausziehführung "Ariane II"
für 4 Platteneinlagen bis max. 45 cm Plattenbreite

Zubehör für einen Tisch mit vier Einlagen			
Artikel Nr.	Bezeichnung	Menge	
siehe Tabelle	Tischausziehführung	2 Stck.	
70*120000080D	Dübel ϕ 8mm	20 Stck.	
70*120000080H	Hülse ϕ 8mm	20 Stck.	
70*0100000050	Spannverschluß 50mm	10 Stck.	

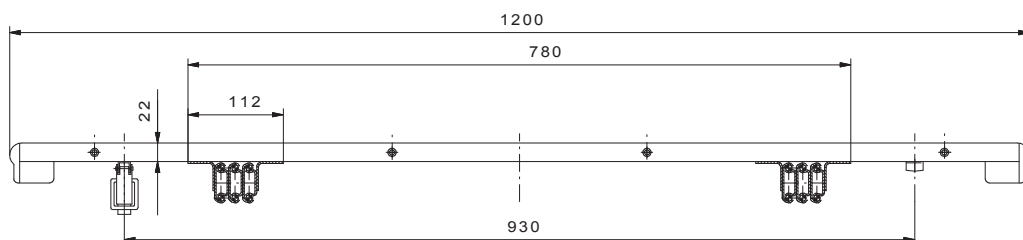


Artikel Nr.	Einbaulänge mm	Gesamt-Auszugslänge mm	Öffnung max. mm	Einbauhöhe mm	Einlagenbreite mm	Plattenanzahl Stck.	Tragkraft max. N
30*1108401920	840	2760	1920	48,5	450	4	900

andere Ausführungen auf Anfrage

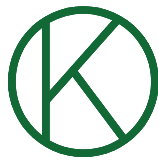


Einbaubeispiel



Paul Kaltenpoth GmbH & Co. KG * Brangenberger Str. 25 * 42551 Velbert
Tel.+49(0)2051-923130 * Fax.+49(0)2051-312567 * E-Mail: info@paul-kaltenpoth.de
Internet:www.paul-kaltenpoth.de

Tischbeschläge
seit 1935

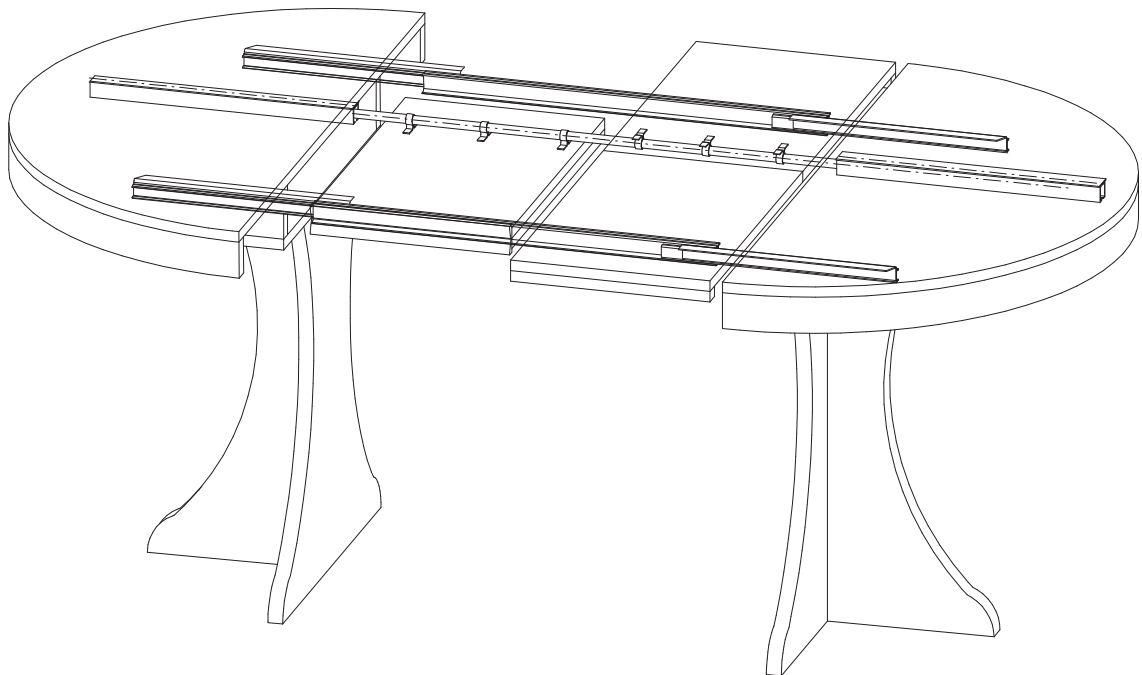


Kaltenpoth-Führungstechnik

Kulissentische

Modell "Olaf"

mit einer Tischausziehführung - nicht synchron-
für 2 Platteneinlagen bis max. 45 cm Plattenbreite

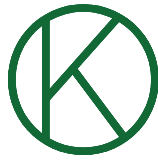


Artikel Nr.	Bezeichnung	Menge	
30*100740960	Tischausziehführung "Ariane I" - Kulissee Baulänge 740; Öffnung 960; Profil 37/2mm	2 Stck.	
39*9200000420	Schiebeklappenbeschlag zur Aufnahme von 2 Platten á 45 cm	1 Stck.	

Zubehör für einen Tisch mit zwei Einlagen			
70*0700001800	Modell 18 Scharnier (bitte Plattenstärke angeben)	4 Stck.	
70*120000080D	Dübel ϕ 8mm	12 Stck.	
70*120000080H	Hülse ϕ 8mm	12 Stck.	
70*0600000050	Schließhaken 50 mm	6 Stck.	

Paul Kaltenpoth GmbH & Co. KG * Brangenberger Str. 25 * 42551 Velbert
Tel.+49(0)2051-923130 * Fax.+49(0)2051-312567 * E-Mail: info@paul-kaltenpoth.de
Internet:www.paul-kaltenpoth.de

Tischbeschläge
seit 1935

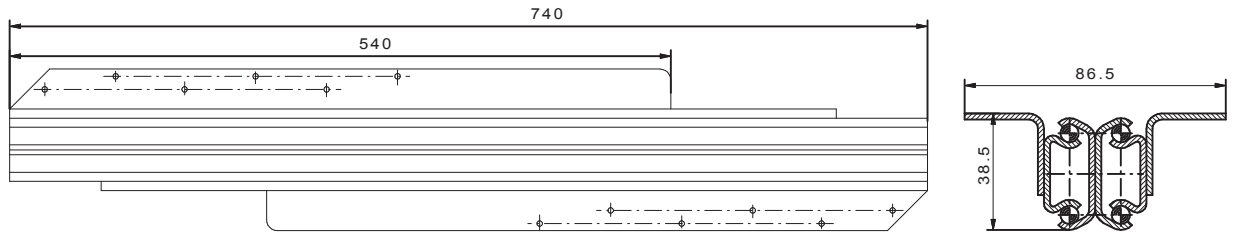


Kaltenpoth-Führungstechnik

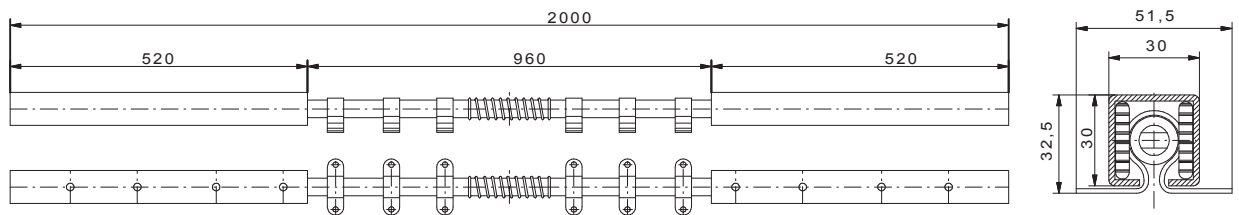
Kulissentische

Modell "Olaf"

mit einer Tischausziehführung - nicht synchron-
für 2 Platteneinlagen bis max. 45 cm Plattenbreite

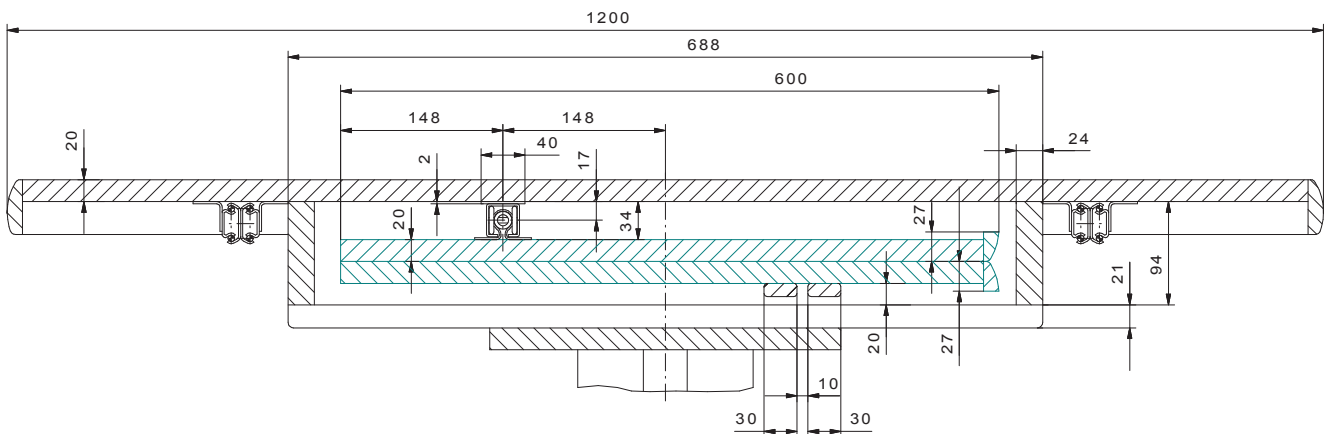


Artikel Nr.	Einbaulänge mm	Gesamt-Auszugslänge mm	Öffnung max. mm	Einbauhöhe mm	Einlagenbreite mm	Plattenanzahl Stck.	Tragkraft max. kg
30*1000740960	740	1700	960	38,5	450	2	60



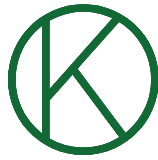
Artikel Nr.
39*9000000000

Einbaubeispiel



Paul Kaltenpoth GmbH & Co. KG * Brangenberger Str. 25 * 42551 Velbert
Tel.+49(0)2051-923130 * Fax.+49(0)2051-312567 * E-Mail: info@paul-kaltenpoth.de
Internet:www.paul-kaltenpoth.de

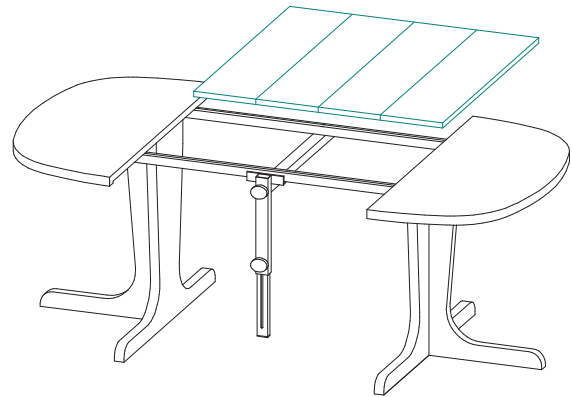
Tischbeschläge
seit 1935



Kaltenpoth-Führungstechnik

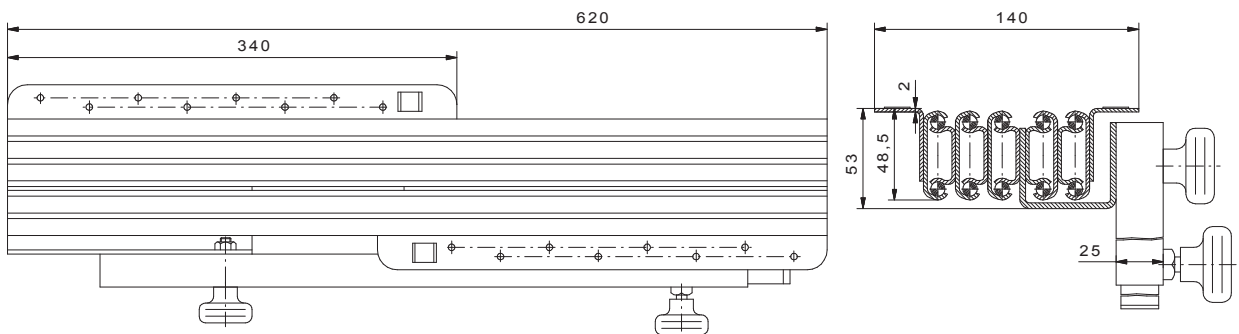
Kulissentische

Tischausziehführung "Ariane II"
für 4 Platteneinlagen - Plattenbreite siehe Tabelle
und hochklappbarem Teleskop-Stützfuß

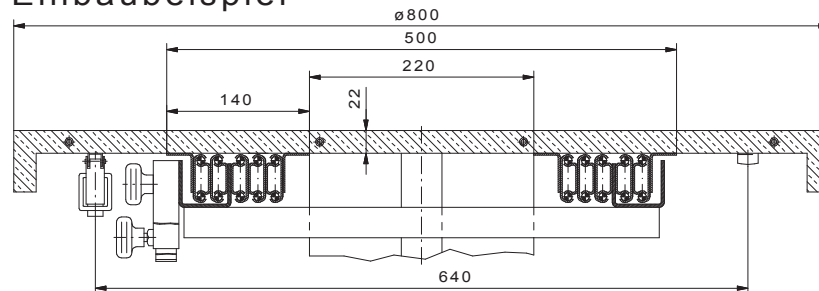


Zubehör für einen Tisch mit vier Einlagen			
Artikel Nr.	Bezeichnung	Menge	
siehe Tabelle	Tischausziehführung	1 Stck.	
70*120000080D	Dübel ϕ 8mm	20 Stck.	
70*120000080H	Hülse ϕ 8mm	20 Stck.	
70*0100000050	Spannverschluß 50mm	10 Stck.	

Artikel Nr.	Einbaulänge mm	Gesamt-Auszugslänge mm	Öffnung max. mm	Einbauhöhe mm	Einlagenbreite mm	Plattenanzahl Stck.	Tragkraft max. N
30*13062002100	620	2720	2100	53	500	4	900

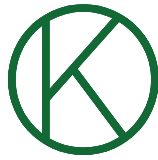


Einbaubeispiel



Paul Kaltenpoth GmbH & Co. KG * Brangenberger Str. 25 * 42551 Velbert
Tel.+49(0)2051-923130 * Fax.+49(0)2051-312567 * E-Mail: info@paul-kaltenpoth.de
Internet:www.paul-kaltenpoth.de

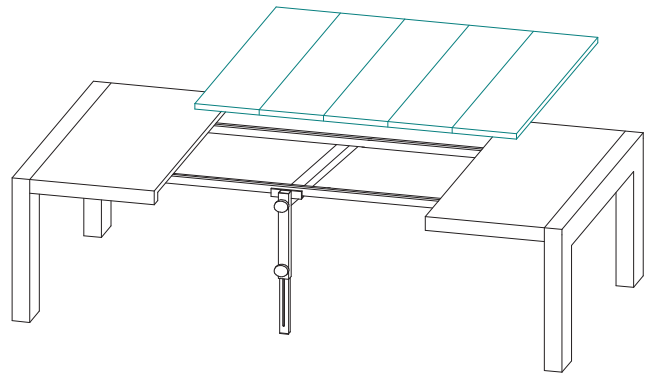
Tischbeschläge
seit 1935



Kaltenpoth-Führungstechnik

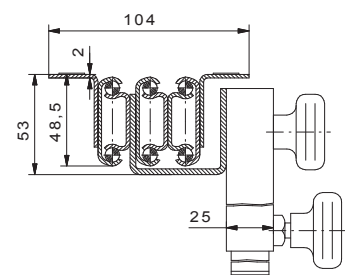
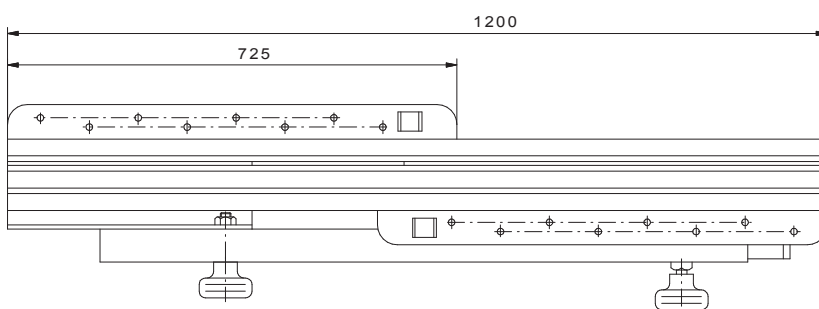
Kulissentische

Tischausziehführung "Ariane II" für Vierfüßtische
für 4 oder 5 Platteneinlagen - Plattenbreite siehe Tabelle
und hochklappbarem Teleskop-Stützfuß

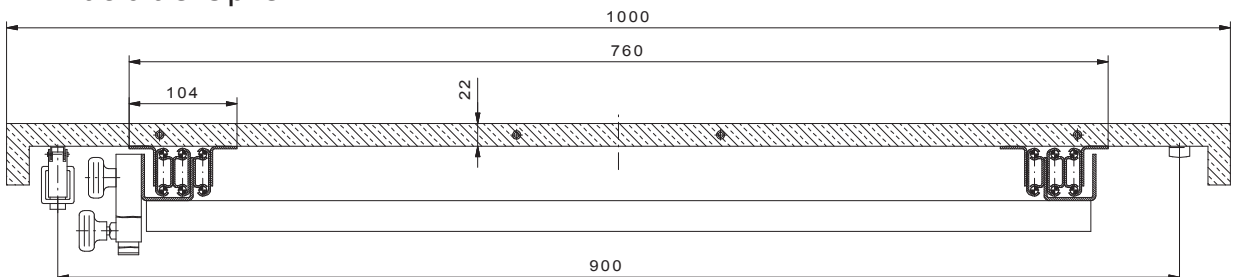


Zubehör für einen Tisch mit fünf Einlagen			
Artikel Nr.	Bezeichnung	Menge	
siehe Tabelle	Tischausziehführung	1 Stck.	
70*120000080D	Dübel ϕ 8mm	24 Stck.	
70*120000080H	Hülse ϕ 8mm	24 Stck.	
70*0100000050	Spannverschluß 50mm	12 Stck.	

Artikel Nr.	Einbaulänge mm	Gesamt-Auszugslänge mm	Öffnung max. mm	Einbauhöhe mm	Einlagenbreite mm	Plattenanzahl Stck.	Tragkraft max. N
30*1312002560	1200	3760	2560	53	500	5	900

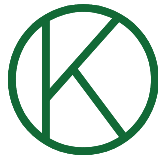


Einbaubeispiel



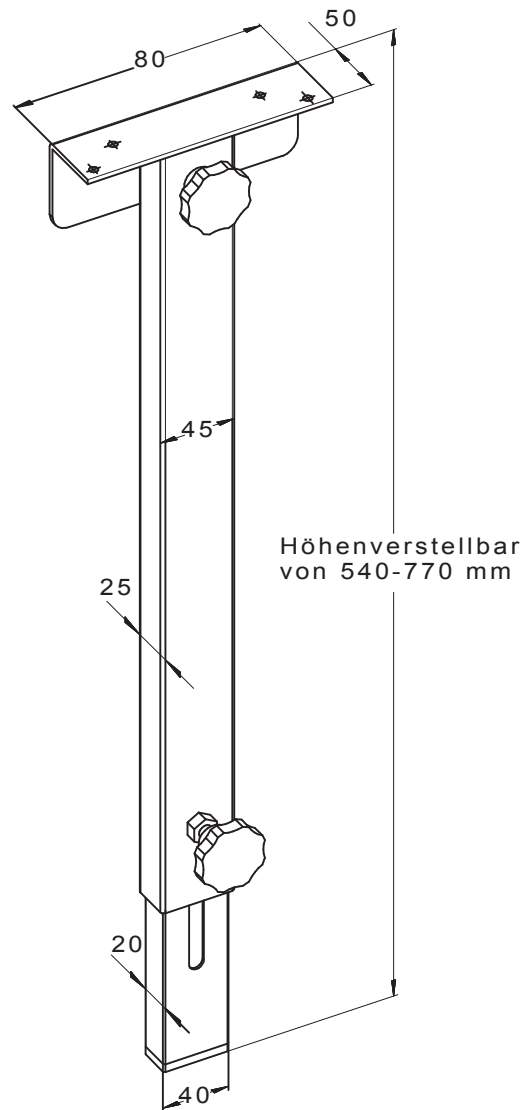
Paul Kaltenpoth GmbH & Co. KG * Brangenberger Str. 25 * 42551 Velbert
Tel.+49(0)2051-923130 * Fax.+49(0)2051-312567 * E-Mail: info@paul-kaltenpoth.de
Internet:www.paul-kaltenpoth.de

Tischbeschläge
seit 1935



Kaltenpoth-Führungstechnik

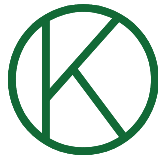
Kulissentische Stützfuß zum Einklappen



Artikel Nr.	Bezeichnung
70*9000004525	Stützfuß verstellbar von 540-770 mm Rohr 45/25 mm alu-siber / RAL 9006

Paul Kaltenpoth GmbH & Co. KG * Brangenberger Str. 25 * 42551 Velbert
Tel.+49(0)2051-923130 * Fax.+49(0)2051-312567 * E-Mail: info@paul-kaltenpoth.de
Internet:www.paul-kaltenpoth.de

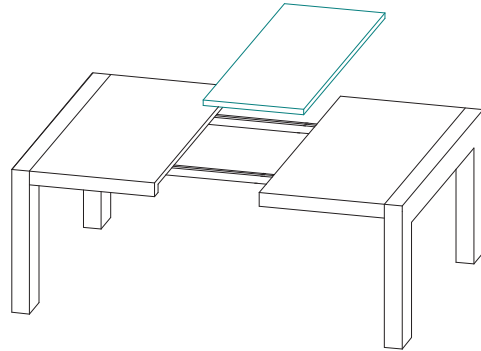
Tischbeschläge
seit 1935



Kaltenpoth-Führungstechnik

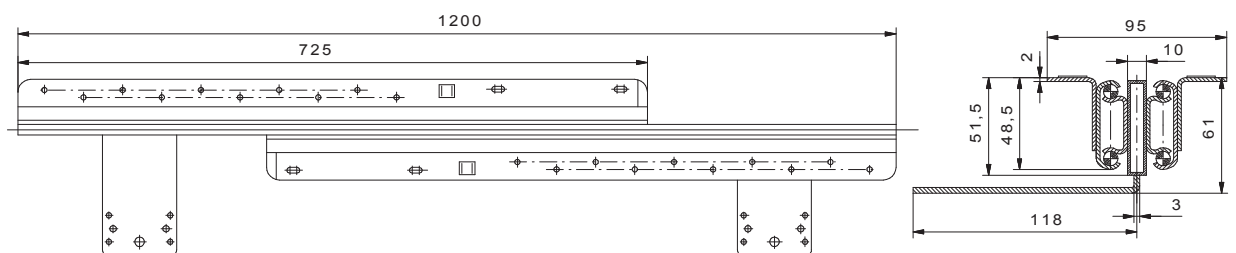
Kulissentische

- verstärkte Ausführung -
Tischausziehführung "Ariane II" für Vierfüßtische
für 1 Platteneinlage - Plattenbreite siehe Tabelle

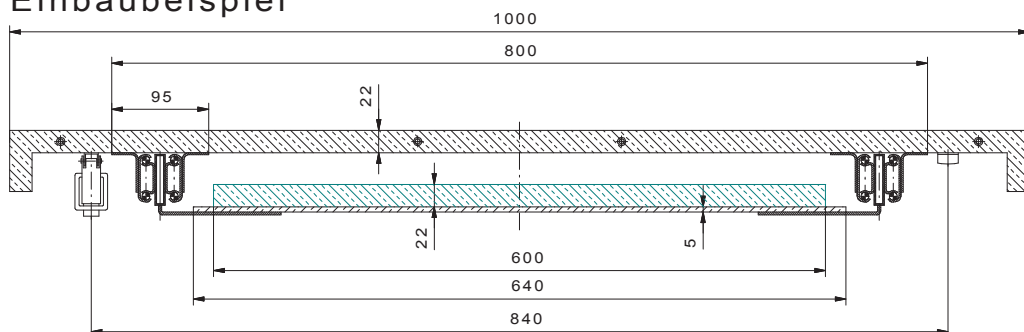


Zubehör für einen Tisch mit einer Einlage			
Artikel Nr.	Bezeichnung	Menge	
siehe Tabelle	Tischausziehführung	2 Stck.	
70*120000080D	Dübel ϕ 8mm	8 Stck.	
70*120000080H	Hülse ϕ 8mm	8 Stck.	
70*0100000050	Spannverschluß 50mm	4 Stck.	

Artikel Nr.	Einbaulänge mm	Gesamt-Auszugslänge mm	Öffnung max. mm	Einbauhöhe mm	Einlagenbreite mm	Plattenanzahl Stck.	Tragkraft max. N
35*4112000650	1200	1850	650	61	600	1	900



Einbaubeispiel

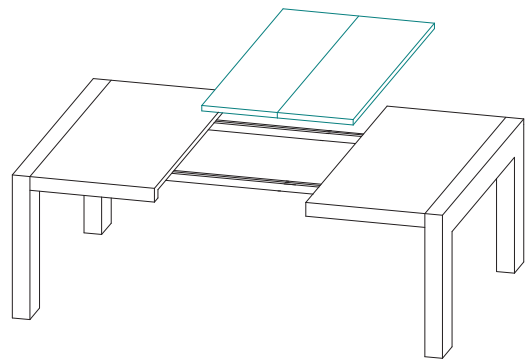


Paul Kaltenpoth GmbH & Co. KG * Brangenberger Str. 25 * 42551 Velbert
Tel.+49(0)2051-923130 * Fax.+49(0)2051-312567 * E-Mail: info@paul-kaltenpoth.de
Internet:www.paul-kaltenpoth.de

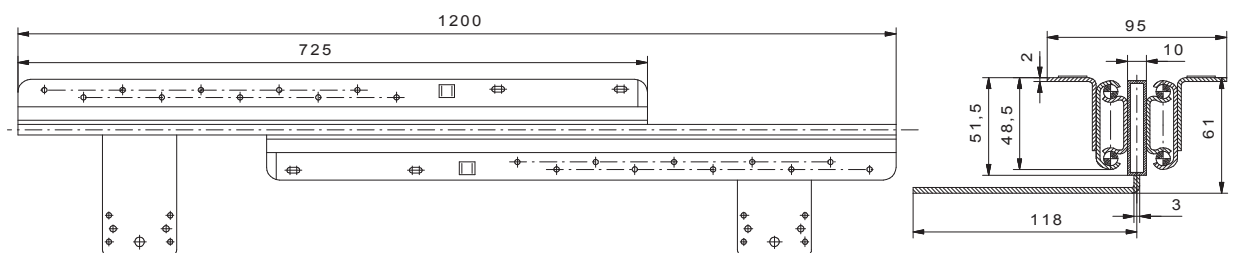
Kulissentische

- verstärkte Ausführung -
Tischausziehführung "Ariane II" für Vierfüßtische
für 2 Platteneinlagen - Plattenbreite siehe Tabelle

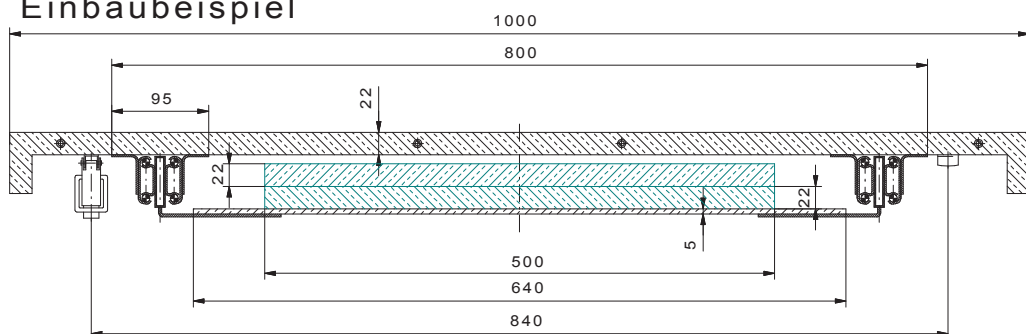
Zubehör für einen Tisch mit zwei Einlagen			
Artikel Nr.	Bezeichnung	Menge	
siehe Tabelle	Tischausziehführung	2 Stck.	
70*120000080D	Dübel ϕ 8mm	12 Stck.	
70*120000080H	Hülse ϕ 8mm	12 Stck.	
70*0100000050	Spannverschluß 50mm	6 Stck.	



Artikel Nr.	Einbaulänge mm	Gesamt-Auszugslänge mm	Öffnung max. mm	Einbauhöhe mm	Einlagenbreite mm	Plattenanzahl Stck.	Tragkraft max. N
35*4112001190	1200	2390	1190	61	500	2	900



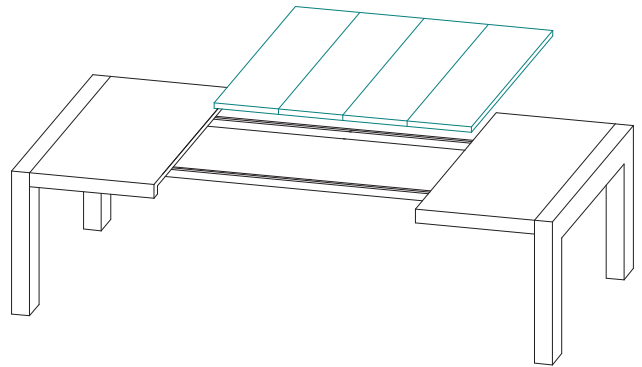
Einbaubeispiel



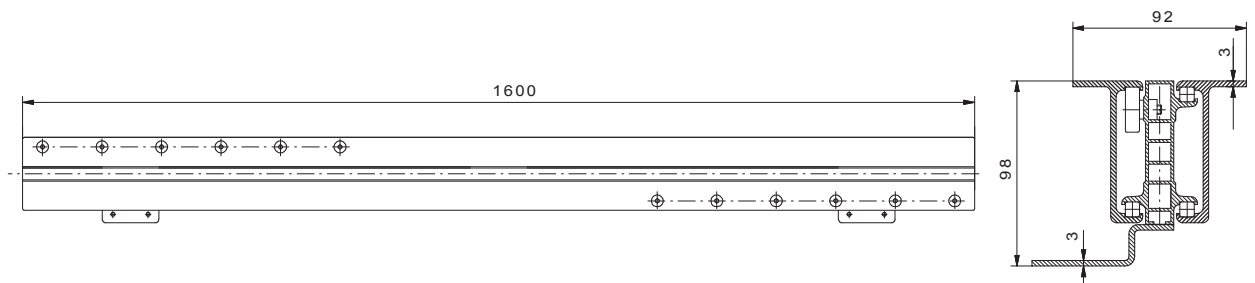
Kulissentische

Tischausziehführung Modell Alu "Gigant" für 4 Platteneinlagen - Plattenbreite siehe Tabelle

Zubehör für einen Tisch mit vier Einlagen			
Artikel Nr.	Bezeichnung	Menge	
siehe Tabelle	Tischausziehführung	2 Stck.	
70*120000080D	Dübel ϕ 8mm	20 Stck.	
70*120000080H	Hülse ϕ 8mm	20 Stck.	
70*0100000050	Spannverschluß 50mm	10 Stck.	



Artikel Nr.	Einbaulänge mm	Gesamt-Auszugslänge mm	Öffnung max. mm	Einbauhöhe mm	Einlagenbreite mm	Plattenanzahl Stck.	Tragkraft max. N
30*4016001850	1600	3450	1850	98	450	4	900



Einbaubeispiel

