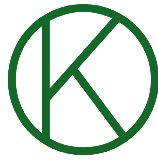


*Tischbeschläge
seit 1935*



Kaltenpoth-Führungstechnik

- 3.1 "GIGANT" für einseitig verschiebbaren Kopfauszug
- Teilauszug- für 1 Klappeinlage

- 3.2 "GIGANT" für einseitig verschiebbaren Kopfauszug
- Teilauszug- für 2 Klappeinlagen

- 3.3 "GIGANT" für einseitig verschiebbaren Kopfauszug
- Vollauszug - für 1 Klappeinlage

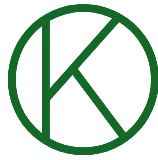
- 3.4 "GIGANT" für einseitig verschiebbaren Kopfauszug
- Vollauszug- für 2 Klappeinlagen

- 3.5 "Focus" mit einseitigem Kopfauszug
für 1 Einlegeplatte

- 3.6 "Focus III" mit zweiseitigem Kopfauszug
für 2 Platteneinlagen bis max. 50 cm

- 3.7 Tischausziehführung mit Vierkantrohr mit zweiseitigem
Kopfauszug für 2 Platteneinlagen

Tischbeschläge
seit 1935

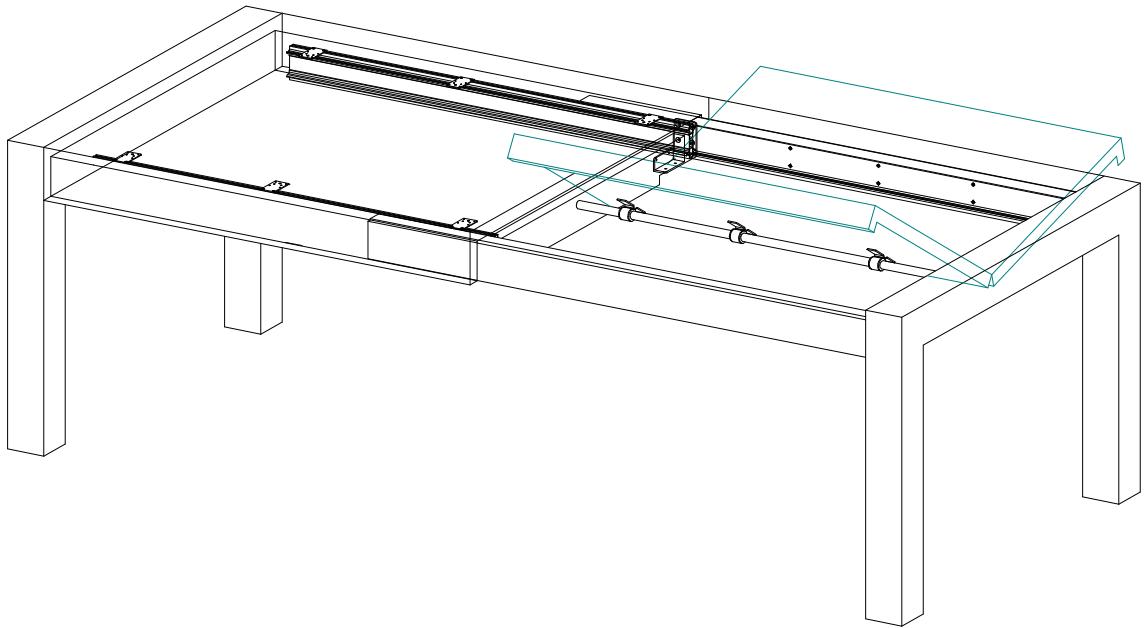


Kaltenpoth-Führungstechnik

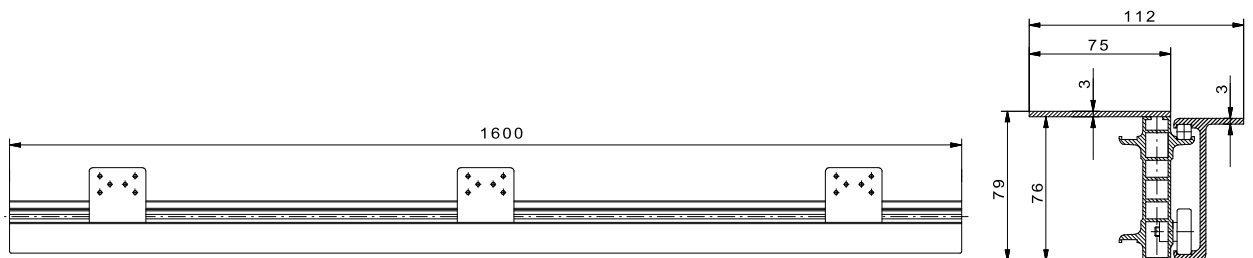
Kopfauszugtische

Modell Alu "GIGANT"

für einseitig verschiebbaren Kopfauszug
- Teilauszug-
für 1 Klappeinlage -Plattenbreite siehe Tabelle-

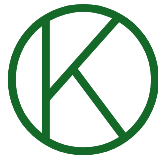


Artikel Nr.	Einbaulänge mm	Gesamt-Auszugslänge mm	Öffnung max. mm	Einbauhöhe mm	Einlagenbreite mm	Plattenanzahl Stck.	Tragkraft max. N
11*4016001130	1600	2730	1130	79	1000	1	1000



Paul Kaltenpoth GmbH & Co. KG * Brangenberger Str. 25 * 42551 Velbert
Tel.+49(0)2051-923130 * Fax.+49(0)2051-312567 * E-Mail: info@paul-kaltenpoth.de
Internet:www.paul-kaltenpoth.de

Tischbeschläge
seit 1935

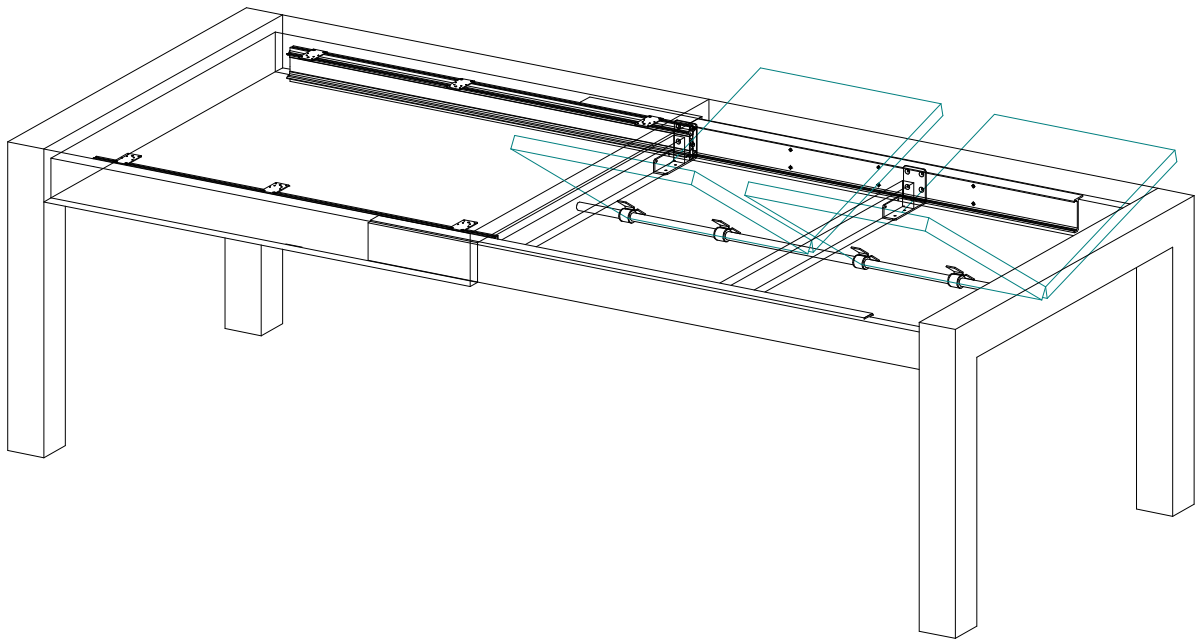


Kaltenpoth-Führungstechnik

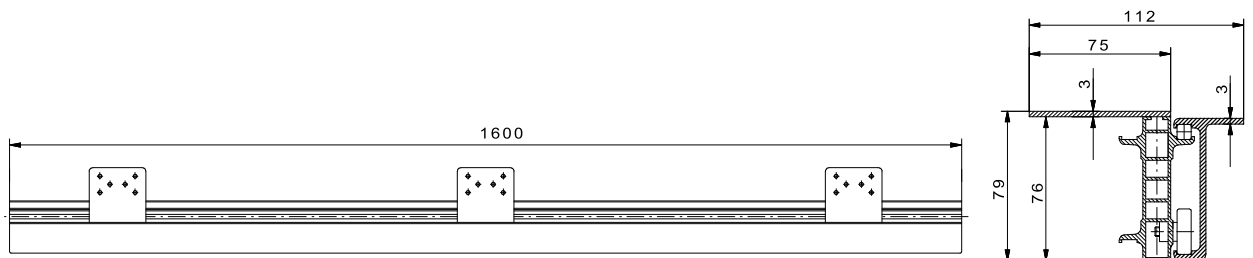
Kopfauszugtische

Modell Alu "GIGANT"

für einseitig verschiebbaren Kopfauszug
- Teilauszug -
für 2 Klappeinlagen - Plattenbreite siehe Tabelle -

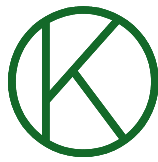


Artikel Nr.	Einbaulänge mm	Gesamt-Auszugslänge mm	Öffnung max. mm	Einbauhöhe mm	Einlagenbreite mm	Plattenanzahl Stck.	Tragkraft max. N
11*4016001130	1600	2730	1130	79	500	2	1000



Paul Kaltenpoth GmbH & Co. KG * Brangenberger Str. 25 * 42551 Velbert
Tel.+49(0)2051-923130 * Fax.+49(0)2051-312567 * E-Mail: info@paul-kaltenpoth.de
Internet:www.paul-kaltenpoth.de

Tischbeschläge
seit 1935



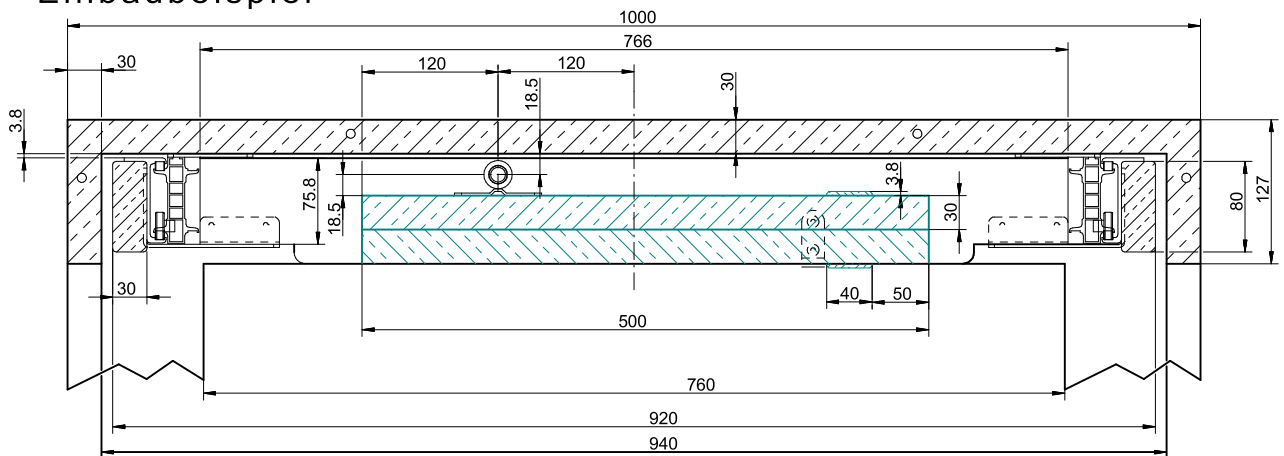
Kaltenpoth-Führungstechnik

Kopfauszugtische

Modell Alu "GIGANT"

für einseitig verschiebbaren Kopfauszug
- Teilauszug -
für 2 Klappeinlagen - Plattenbreite siehe Tabelle -

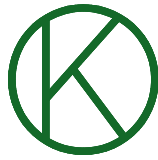
Einbaubeispiel



Zubehör für einen Tisch mit zwei Einlagen			
Artikel Nr.	Bezeichnung	Menge	
siehe Tabelle	Tischausziehführung Alu "Gigant"	2 Stck.	
70*0700002500	Modell 25 Scharnier	4 Stck.	
70*120000080D	Dübel ϕ 8mm	12 Stck.	
70*120000080H	Hülse ϕ 8mm	12 Stck.	
70*0201205020	Winkel 120x50x20x3 verzinkt	2 Stck.	
70*0300001100	Winkel für Mittelstrebe 120x70mm	4 Stck.	
70*2025000030	Befestigungsplatte mit Rohr	4 Stck.	
70*2016251250	Rohr ϕ 16 x 1250 mm	1 Stck.	
70*9000000011	Druckfeder 70mm lg.	6 Stck.	

Paul Kaltenpoth GmbH & Co. KG * Brangenberger Str. 25 * 42551 Velbert
Tel.+49(0)2051-923130 * Fax.+49(0)2051-312567 * E-Mail: info@paul-kaltenpoth.de
Internet:www.paul-kaltenpoth.de

Tischbeschläge
seit 1935

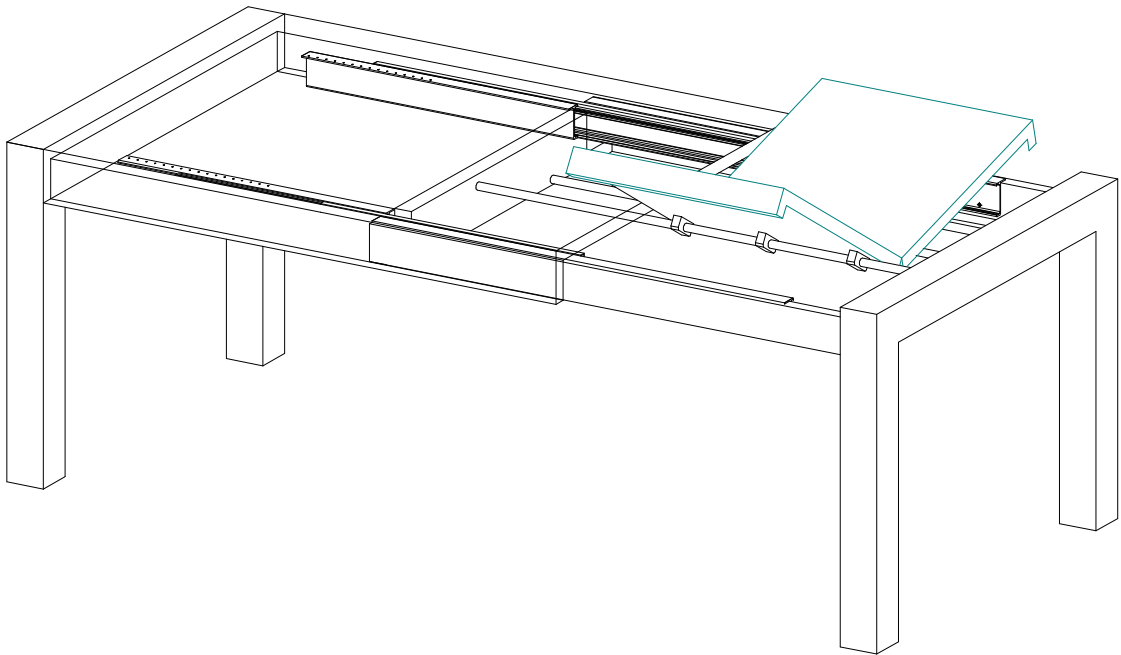


Kaltenpoth-Führungstechnik

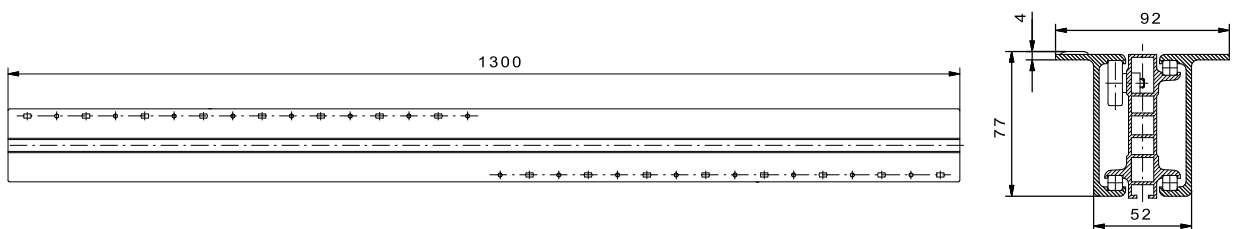
Kopfauszugtische

Modell Alu "GIGANT"

für einseitig verschiebbaren Kopfauszug
- Vollauszug -
für 1 Klappeinlage - Plattenbreite siehe Tabelle -

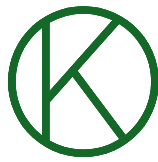


Artikel Nr.	Einbaulänge mm	Gesamt-Auszugslänge mm	Öffnung max. mm	Einbauhöhe mm	Einlagenbreite mm	Plattenanzahl Stck.	Tragkraft max. N
11*4513001130	1300	2430	1130	77	1000	1	1000



Paul Kaltenpoth GmbH & Co. KG * Brangenberger Str. 25 * 42551 Velbert
Tel.+49(0)2051-923130 * Fax.+49(0)2051-312567 * E-Mail: info@paul-kaltenpoth.de
Internet:www.paul-kaltenpoth.de

Tischbeschläge
seit 1935



Kaltenpoth-Führungstechnik

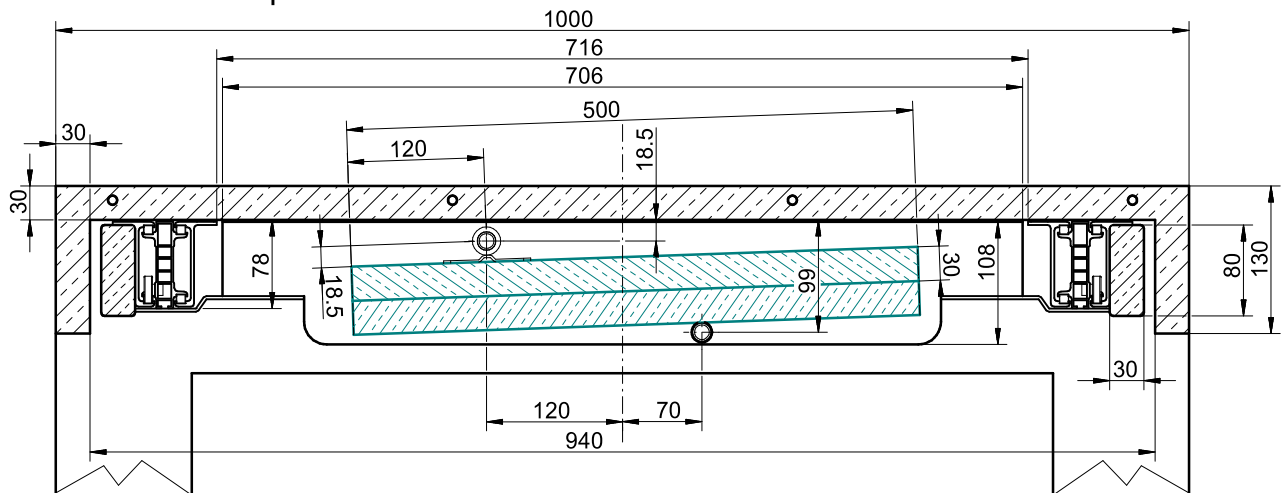
Kopfauszugtische

Modell Alu "GIGANT"

für einseitig verschiebbaren Kopfauszug
- Vollauszug -
für 1 Klappeneinlage - Plattenbreite siehe Tabelle -

Platteneinlage kann auch
eine feste Einlage sein

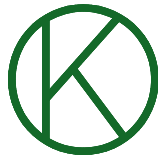
Einbaubeispiel



Zubehör für einen Tisch mit einer Einlage			
Artikel Nr.	Bezeichnung	Menge	
siehe Tabelle	Tischausziehführung Alu "Gigant"	2 Stck.	
70*0700002500	Modell 25 Scharnier	3 Stck.	
70*120000080D	Dübel ϕ 8mm	8 Stck.	
70*120000080H	Hülse ϕ 8mm	8 Stck.	
70*0300001200	Winkel für Mittelstrebe 152x70mm	2 Stck.	
70*2025000030	Befestigungsplatte mit Rohr	3 Stck.	
70*2016251250	Rohr ϕ 16 x 1250 mm	2 Stck.	
70*9000000011	Druckfeder 70mm lg.	2 Stck.	

Paul Kaltenpoth GmbH & Co. KG * Brangenberger Str. 25 * 42551 Velbert
Tel.+49(0)2051-923130 * Fax.+49(0)2051-312567 * E-Mail: info@paul-kaltenpoth.de
Internet:www.paul-kaltenpoth.de

Tischbeschläge
seit 1935

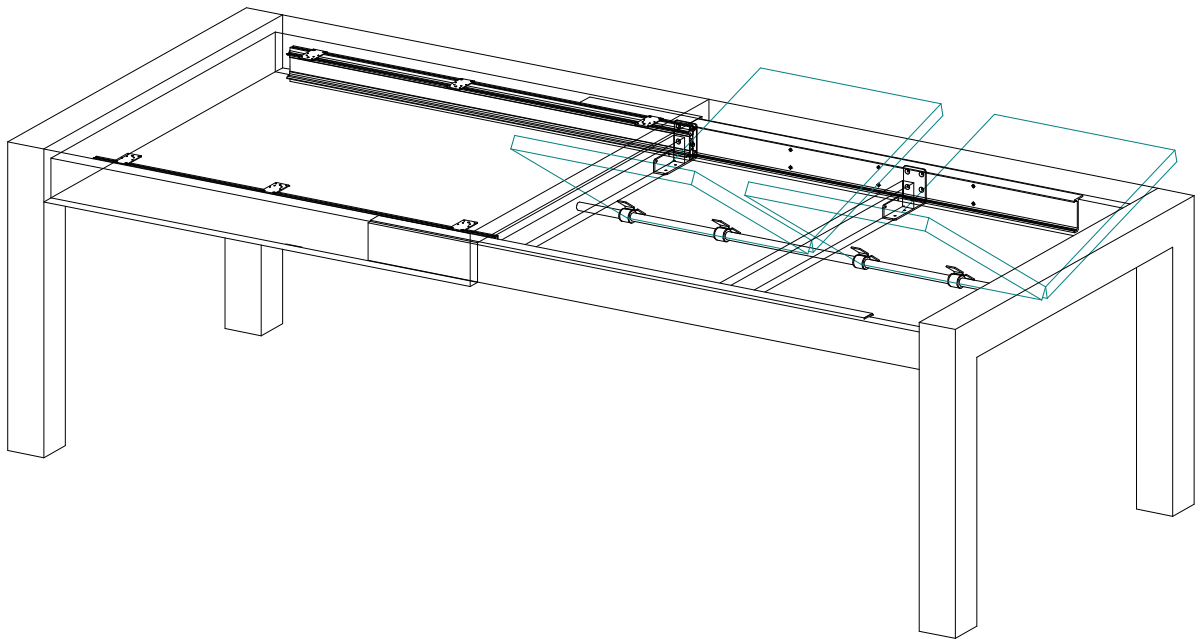


Kaltenpoth-Führungstechnik

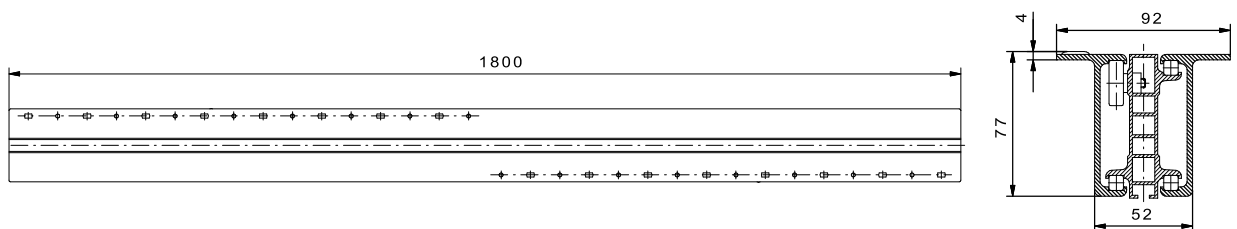
Kopfauszugtische

Modell Alu "GIGANT"

für einseitig verschiebbaren Kopfauszug
- Vollauszug-
für 2 Klappeinlagen - Plattenbreite siehe Tabelle -

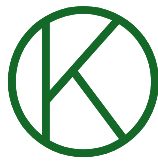


Artikel Nr.	Einbaulänge mm	Gesamt-Auszuglänge mm	Öffnung max. mm	Einbauhöhe mm	Einlagenbreite mm	Plattenanzahl Stck.	Tragkraft max. N
11*4518001630	1800	3430	1630	77	750	2	1000



Paul Kaltenpoth GmbH & Co. KG * Brangenberger Str. 25 * 42551 Velbert
Tel.+49(0)2051-923130 * Fax.+49(0)2051-312567 * E-Mail: info@paul-kaltenpoth.de
Internet:www.paul-kaltenpoth.de

Tischbeschläge
seit 1935



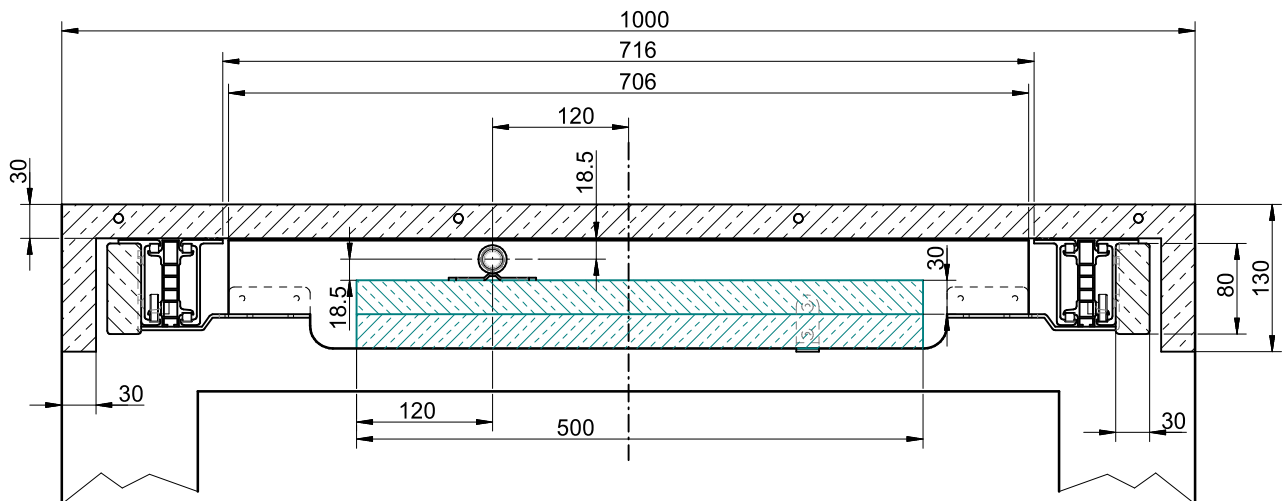
Kaltenpoth-Führungstechnik

Kopfauszugtische

Modell Alu "GIGANT"

für einseitig verschiebbaren Kopfauszug
- Vollauszug -
für 2 Klappeinlagen - Plattenbreite siehe Tabelle -

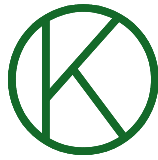
Einbaubeispiel



Zubehör für einen Tisch mit zwei Einlagen			
Artikel Nr.	Bezeichnung	Menge	
siehe Tabelle	Tischausziehführung Alu "Gigant"	2 Stck.	
70*0700002500	Modell 25 Scharnier	4 Stck.	
70*120000080D	Dübel ϕ 8mm	12 Stck.	
70*120000080H	Hülse ϕ 8mm	12 Stck.	
70*0201205020	Winkel 120x50x20x3 verzinkt	2 Stck.	
70*0300001200	Winkel für Mittelstrebe 152x70mm	4 Stck.	
70*2025000030	Befestigungsplatte mit Rohr	4 Stck.	
70*2016251250	Rohr ϕ 16 x 1750 mm	1 Stck.	
70*9000000011	Druckfeder 70mm lg.	6 Stck.	

Paul Kaltenpoth GmbH & Co. KG * Brangenberger Str. 25 * 42551 Velbert
Tel.+49(0)2051-923130 * Fax.+49(0)2051-312567 * E-Mail: info@paul-kaltenpoth.de
Internet:www.paul-kaltenpoth.de

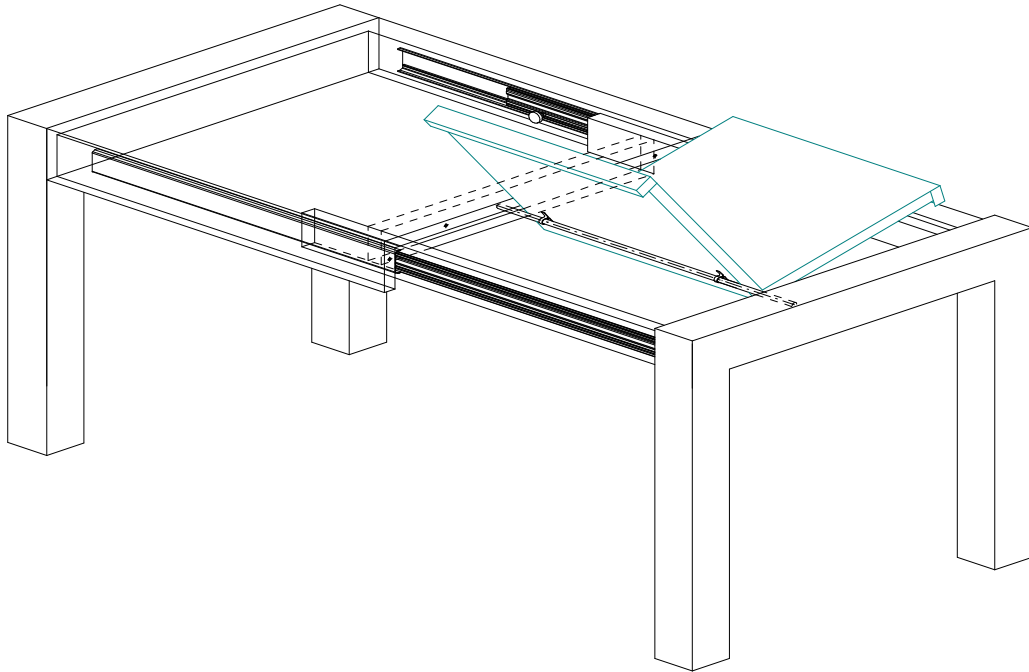
Tischbeschläge
seit 1935



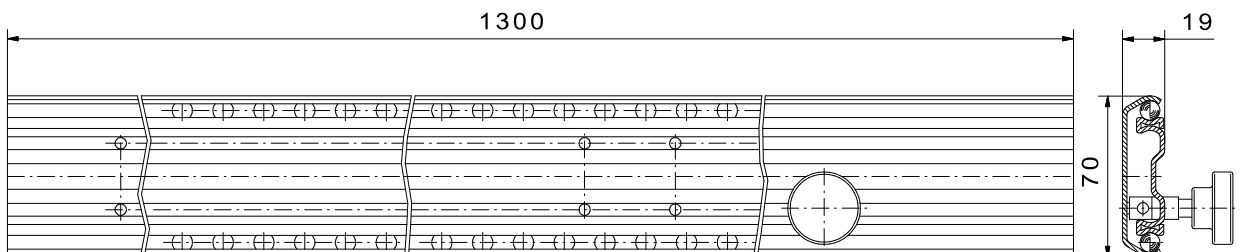
Kaltenpoth-Führungstechnik

Kopfauszugtische

Modell "Focus" mit einseitigem Kopfauszug
für 1 Einlegeplatte
Plattenbreite siehe Tabelle

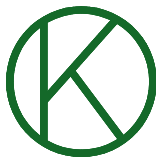


Artikel Nr.	Einbaulänge mm	Gesamt-Auszugslänge mm	Öffnung max. mm	Einbauhöhe mm	Einlagenbreite mm	Plattenanzahl Stck.	Tragkraft max. N
31*3021300855	1300	2150	855	70	700	1	900
31*3001300855	1300	2150	855	70	700	1	900



Paul Kaltenpoth GmbH & Co. KG * Brangenberger Str. 25 * 42551 Velbert
Tel.+49(0)2051-923130 * Fax.+49(0)2051-312567 * E-Mail: info@paul-kaltenpoth.de
Internet:www.paul-kaltenpoth.de

Tischbeschläge
seit 1935

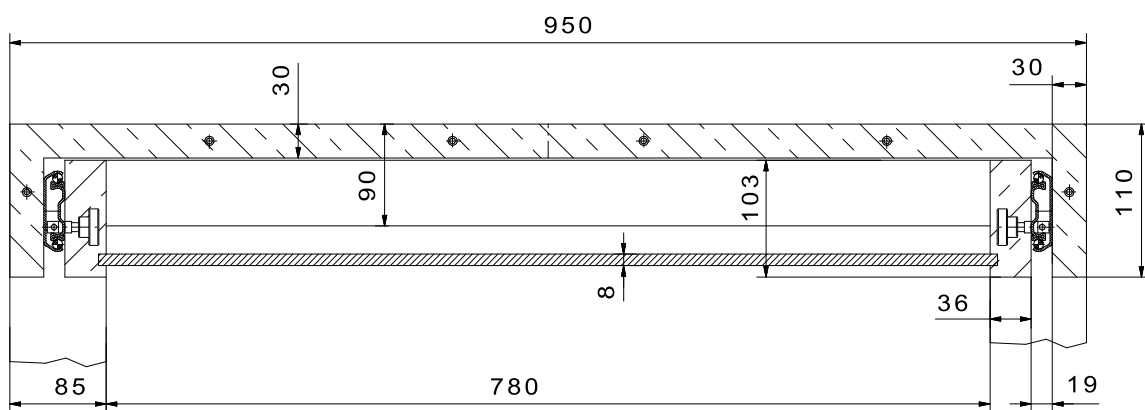


Kaltenpoth-Führungstechnik

Kopfauszugtische

Modell "Focus" mit einseitigem Kopfauszug
für 1 Einlegeplatte
Plattenbreite siehe Tabelle

Einbaubeispiel

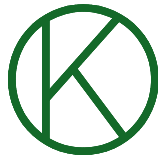


Zubehör für einen Tisch mit einer Einlage			
Artikel Nr.	Bezeichnung	Menge	
Siehe Tabelle	Tischausziehführung mit Stangenarretierung	2 Stck.	
70*1625000950	Rohr	1 Stck.	
70*2025000030	Befestigungsplatte mit Rohr	2 Stck.	
70*0201205020	Winkel 120x50x20x3 verzinkt	1 Stck.	
70*0700001800	Modell 18 Scharnier (bitte Plattenstärke angeben)	2 Stck.	
70*120000080D	Dübel ϕ 8mm	6 Stck.	
70*120000080H	Hülse ϕ 8mm	6 Stck.	

Beispiel für 80 cm Platteneinlage

Paul Kaltenpoth GmbH & Co. KG * Brangenberger Str. 25 * 42551 Velbert
Tel.+49(0)2051-923130 * Fax.+49(0)2051-312567 * E-Mail: info@paul-kaltenpoth.de
Internet:www.paul-kaltenpoth.de

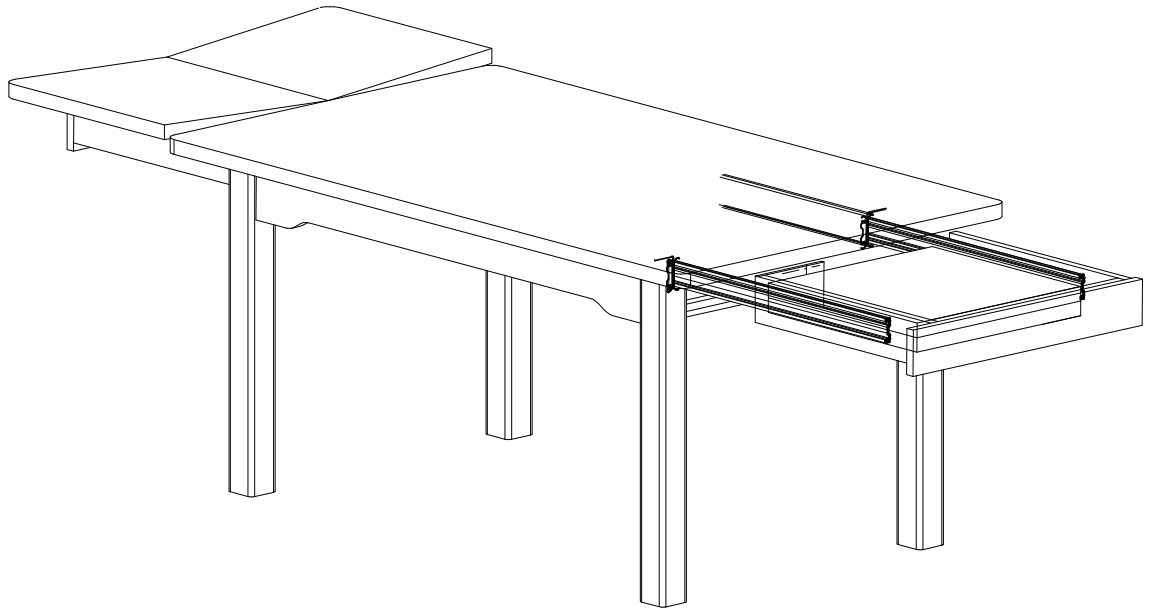
Tischbeschläge
seit 1935



Kaltenpoth-Führungstechnik

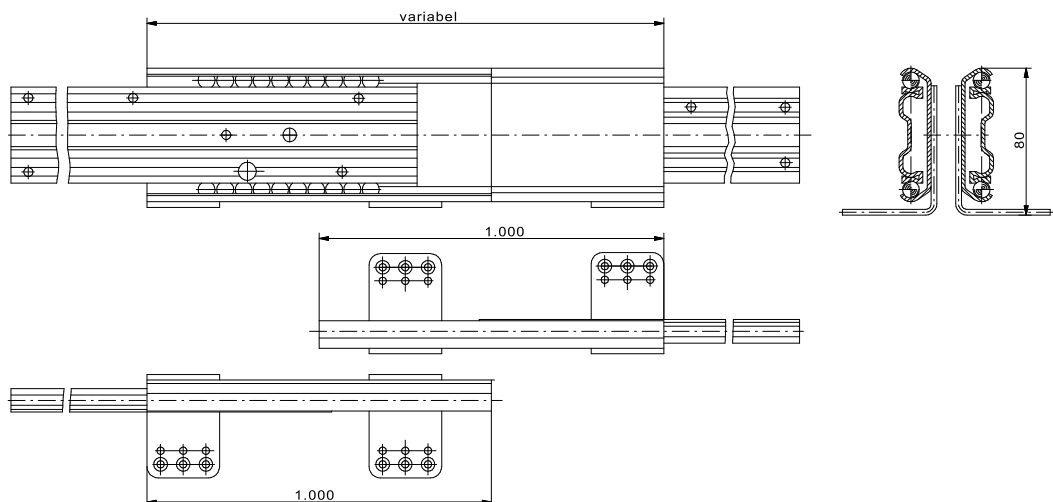
Kopfauszugtische

Modell "Focus III" mit zweiseitigem Kopfauszug
für 2 Platteneinlagen bis max. 50 cm
Plattenbreite siehe Tabelle



Artikel Nr.	Baulänge Schiene mm	Gesamt-Auszugslänge Schiene mm	Öffnung max. mm	Einbauhöhe mm	Einlagenbreite mm	Plattenanzahl Stck.	Tragkraft max. Kg
31*5001000750	1000	1750	750 (je Seite)	80	500	1 (je Seite)	90

weitere Längen auf Anfrage

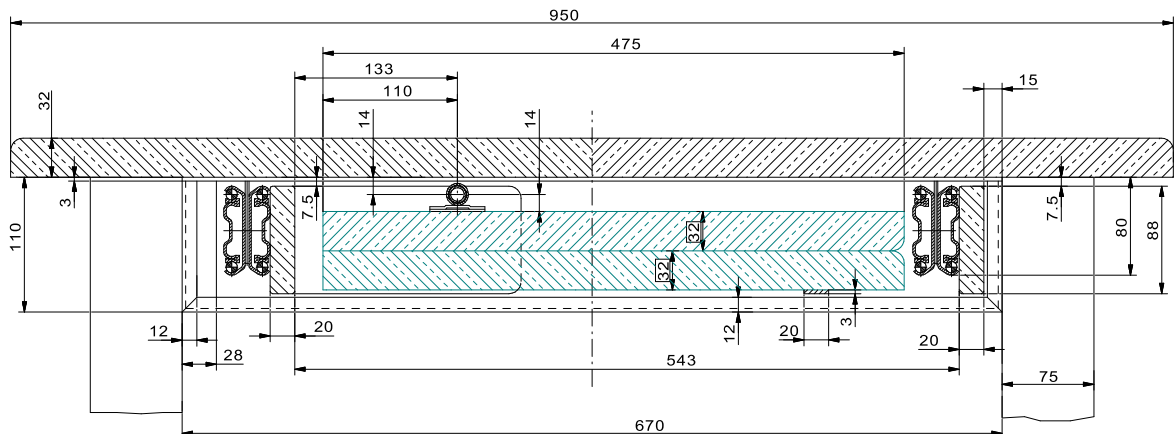


Paul Kaltenpoth GmbH & Co. KG * Brangenberger Str. 25 * 42551 Velbert
Tel.+49(0)2051-923130 * Fax.+49(0)2051-312567 * E-Mail: info@paul-kaltenpoth.de
Internet:www.paul-kaltenpoth.de

Kopfauszugtische

Modell "Focus III" mit zweiseitigem Kopfauszug
für 2 Platteneinlagen bis max. 50 cm
Plattenbreite siehe Tabelle

Einbaubeispiel



Zubehör für einen Tisch mit zwei Einlagen			
Artikel Nr.	Bezeichnung	Menge	
31*5001000750	Kopfauszug "Saturn II" - zweiseitig Baulänge 1.000mm Öffnung 750mm für variable Tischlängen ab 1.000 mm	4 Stck.	
31*9000000670	Konstruktionsrahmen (Optional)	2 Stck.	
70*2014200550	Rohr mit einseitig vorgesweißter Lasche Ø14 x 1,5 x 550 mm (Fertigmaß)verzinkt	2 Stck.	
70*2018000030	Befestigungsplatte mit Rohr Rohr Ø18 x 1,5 x 30 mm Platte 45 x 20 x 2 verzinkt	4 Stck.	
70*2014452002	Unterlegplatten 45 x 20 x 2 2 Anschraublöcher verzinkt	4 Stck.	
70*0900000031	Spanplattenband 31 mm	4 Stck.	
70*0201235320	Winkel 120 x 50 x 20 x 3 mm 50/ 2 Stk. Anschraublöcher Ø 4,6 ges. gelb chromatiert	2 Stck.	
70*0600000050	Schließhaken 50 mm	4 Stck.	