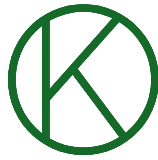


*Tischbeschläge
seit 1935*



Kaltenpoth-Führungstechnik

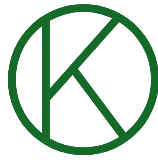
4.1 Gartentische

"Ariane II" synchron, mitlaufende
Seilarretierung mit Clip in Sonderausführung
für geschützten Aussenbereich (Seil und Kugeln aus Edelstahl)
für 1 Platteneinlage

4.2 Glastische

Tischausziehführung "Klara" synchron
für 1 Platteneinlage

Tischbeschläge
seit 1935

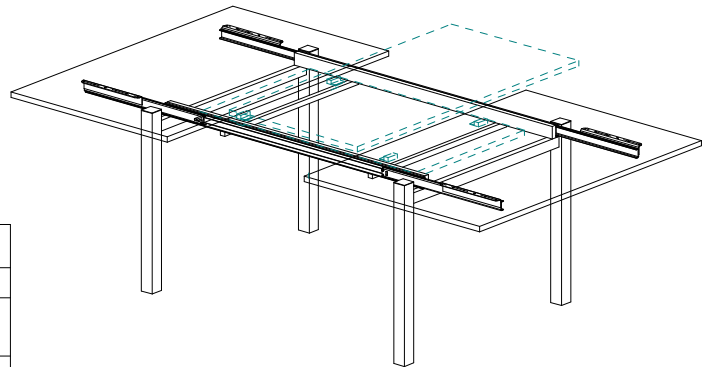


Kaltenpoth-Führungstechnik

Sondertische

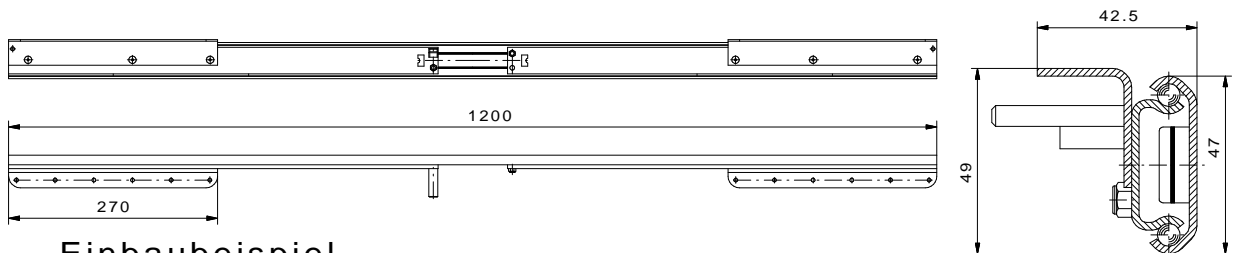
Gartentische

Tischausziehführung "Ariane II" synchron, mitlaufende
Seilarretierung mit Clip in Sonderausführung
für geschützten Aussenbereich
(Seil und Kugeln aus Edelstahl)
für 1 Platteneinlage - Plattenbreite siehe Tabelle

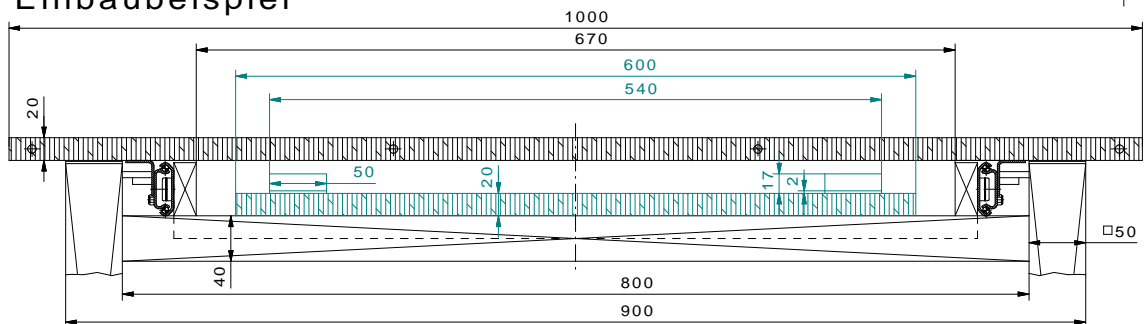


| Zubehör für einen Tisch mit einer Einlage | | | |
|---|---------------------|----------|--|
| Artikel Nr. | Bezeichnung | Menge | |
| siehe Tabelle | Tischausziehführung | 2 Stck. | |
| 70*120000080D | Dübel ϕ 8mm | 12 Stck. | |
| 70*120000080H | Hülse ϕ 8mm | 12 Stck. | |

| Artikel Nr. | Einbaulänge mm | Gesamt-Auszugslänge mm | Öffnung max. mm | Einbauhöhe mm | Einlagenbreite mm | Plattenanzahl Stck. | Tragkraft max. N |
|---------------|-------------------|---------------------------|--------------------|------------------|----------------------|------------------------|---------------------|
| 13*2001200835 | 1200 | 1940 | 835 | 75 | 600 | 1 | 900 |

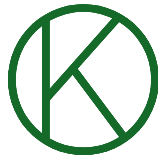


Einbaubeispiel



Paul Kaltenpoth GmbH & Co. KG * Brangenberger Str. 25 * 42551 Velbert
Tel.+49(0)2051-923130 * Fax.+49(0)2051-312567 * E-Mail: info@paul-kaltenpoth.de
Internet:www.paul-kaltenpoth.de

Tischbeschläge
seit 1935

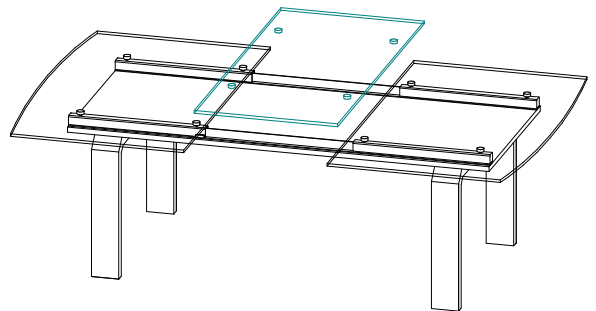


Kaltenpoth-Führungstechnik

Sondertische

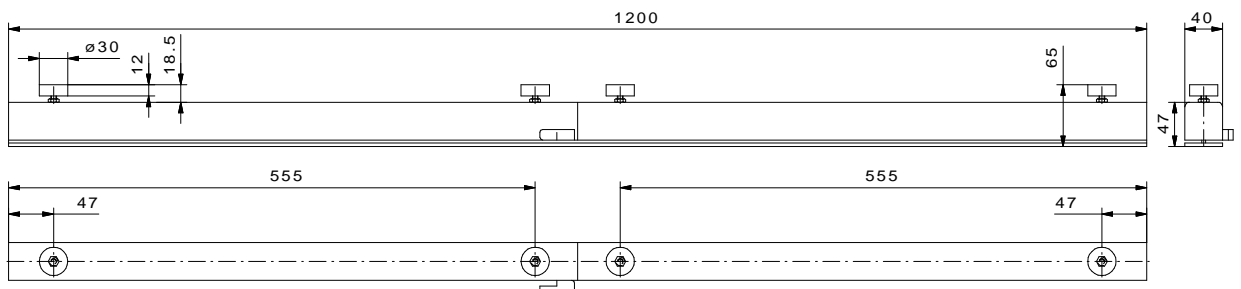
Glastische

Tischausziehführung "Klara" synchron
für 1 Platteneinlage - Plattenbreite siehe Tabelle

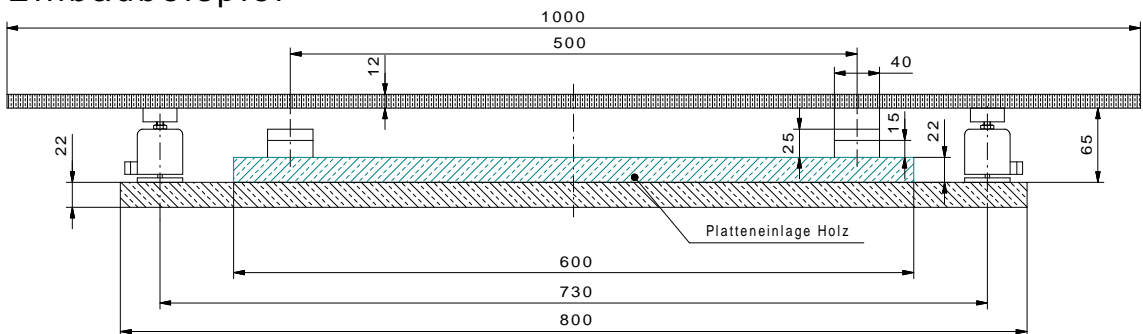


| Zubehör für einen Tisch mit einer Einlage | | | |
|---|---------------------|---------|--|
| Artikel Nr. | Bezeichnung | Menge | |
| siehe Tabelle | Tischausziehführung | 2 Stck. | |
| 000.64224.0210 | Glasklebebeile | 8 Stck. | |

| Artikel Nr. | Einbaulänge mm | Gesamt-Auszugslänge mm | Öffnung max. mm | Einbauhöhe mm | Einlagenbreite mm | Plattenanzahl Stck. | Tragkraft max. N |
|---------------|-------------------|---------------------------|--------------------|------------------|----------------------|------------------------|---------------------|
| 42*0001200650 | 1200 | 1850 | 650 | 65 | 600 | 1 | 600 |



Einbaubeispiel



Paul Kaltenpoth GmbH & Co. KG * Brangenberger Str. 25 * 42551 Velbert
Tel.+49(0)2051-923130 * Fax.+49(0)2051-312567 * E-Mail: info@paul-kaltenpoth.de
Internet:www.paul-kaltenpoth.de