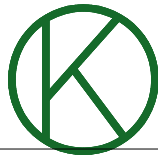


*Tischbeschläge
seit 1935*



Kaltenpoth-Führungstechnik

6.1 Schließhaken

6.1 Spannverschluss

6.2 Drehspannverschluss

6.3 Winkel 50x50x20x3

6.3 Winkel 22x22x50x3

6.4 Zargenwinkel 90x77x2

6.4 Zargenwinkel 65x77x2

6.5 Zargenwinkel 60x63x2

6.5 Zargenwinkel 60x57x2

6.6 Zargenwinkel 50x42x2

6.7 Scharniere für Platteneinlagen "Modell- Scharnier"

6.8 Scharniere für Platteneinlagen "Spanplattenband"

6.9 Dübel und Hülsen

6.10 Schutzkappe für 47'er Profil

6.10 Schutzkappe für 37'er Profil

6.11 Winkel mit 2 angespritzten Dübel aus Polyamid

6.12 Stützwinkel aus Kunststoff ABS

6.13 Gegenlager geschlossen / offen

6.14 Gegenlager für Hochstellbügel oder Drehlager

6.15 Bügellasche

6.15 Unterlegscheibe

6.16 Dreieckplatte mit Tragstift

6.17 Drehlager gerade / gekröpft

6.18 Hochstellbügel

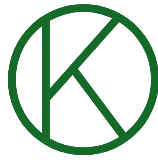
6.19 Hochstellbügel gekröpft

6.20 Eckverbinder

6.21 Verstärkungsleiste

6.22 Stützfuß zum Einklappen

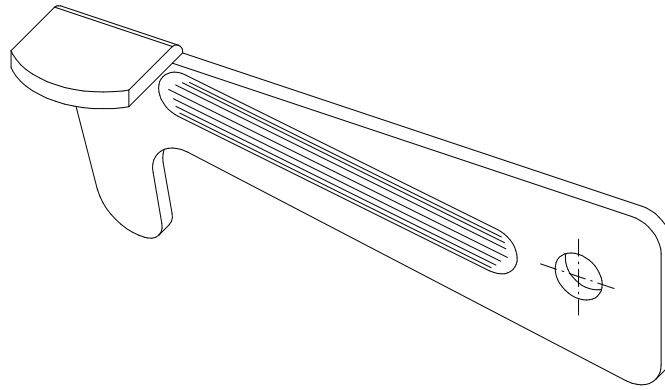
Tischbeschläge
seit 1935



Kaltenpoth-Führungstechnik

Zubehör

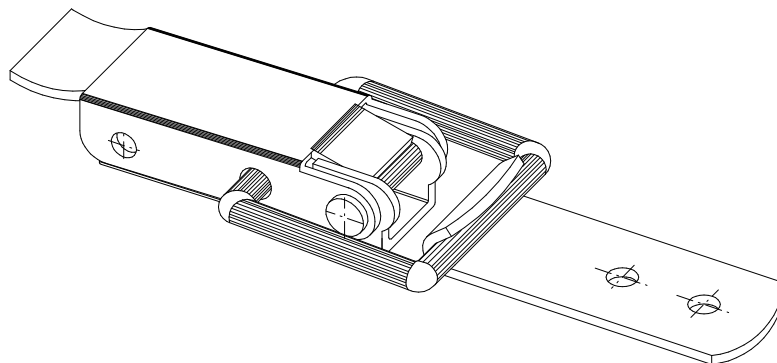
Schließhaken



Artikel Nr.	Bezeichnung
70*0600000050	Schließhaken 50 mm gelb chromatiert

andere Ausführungen auf Anfrage

Spannverschluss

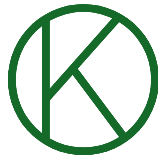


Artikel Nr.	Bezeichnung
70*0100000050	Spannverschluss 50 mm
70*0100000035	Spannverschluss 35 mm

andere Ausführungen auf Anfrage

Paul Kaltenpoth GmbH & Co. KG * Brangenberger Str. 25 * 42551 Velbert
Tel.+49(0)2051-923130 * Fax.+49(0)2051-312567 * E-Mail: info@paul-kaltenpoth.de
Internet:www.paul-kaltenpoth.de

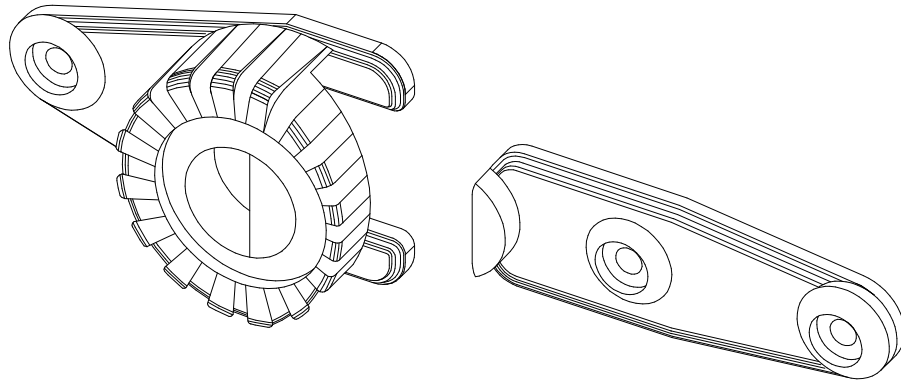
*Tischbeschläge
seit 1935*



Kaltenpoth-Führungstechnik

Zubehör

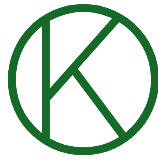
Drehspanverschluss



Artikel Nr.	Bezeichnung
70*9000000007	Drehspanverschluss Kunststoff - schwarz

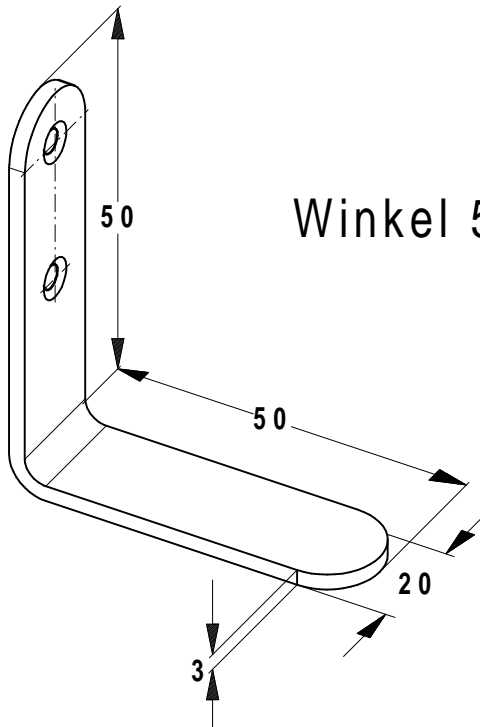
Paul Kaltenpoth GmbH & Co. KG * Brangenberger Str. 25 * 42551 Velbert
Tel.+49(0)2051-923130 * Fax.+49(0)2051-312567 * E-Mail: info@paul-kaltenpoth.de
Internet:www.paul-kaltenpoth.de

Tischbeschläge
seit 1935



Kaltenpoth-Führungstechnik

Zubehör



Winkel 50x50x20x3

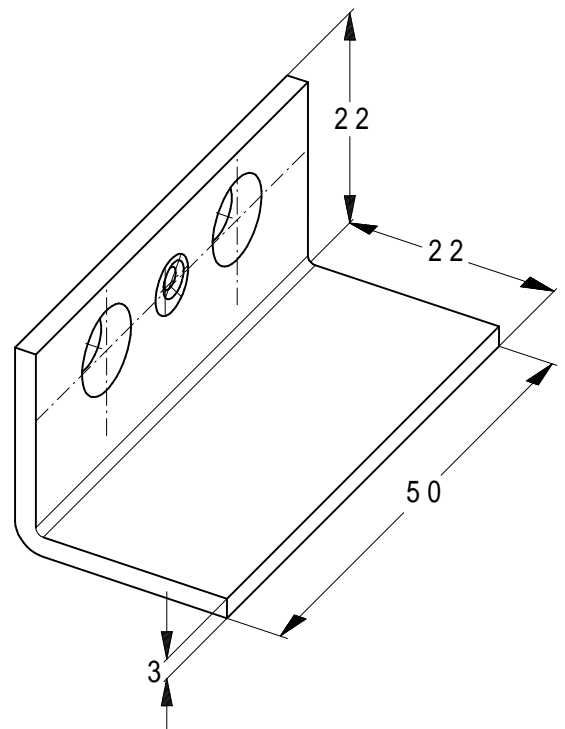
Artikel Nr.	Bezeichnung
70*0200505020	Winkel 50 x 50 x 20 x 3 verzinkt

andere Ausführungen auf Anfrage

Winkel 22x22x50x3

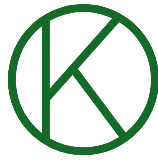
Artikel Nr.	Bezeichnung
70*0200222250	Winkel 22 x 22 x 50 x 3 verzinkt

andere Ausführungen auf Anfrage



Paul Kaltenpoth GmbH & Co. KG * Brangenberger Str. 25 * 42551 Velbert
Tel.+49(0)2051-923130 * Fax.+49(0)2051-312567 * E-Mail: info@paul-kaltenpoth.de
Internet:www.paul-kaltenpoth.de

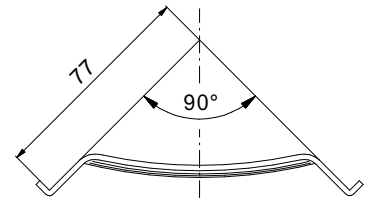
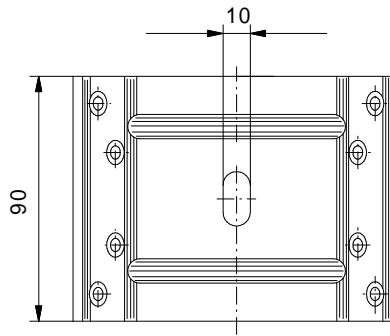
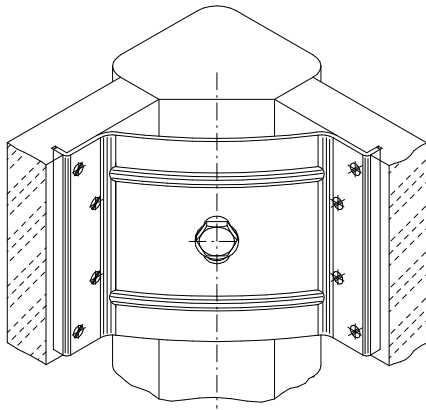
Tischbeschläge
seit 1935



Kaltenpoth-Führungstechnik

Zubehör

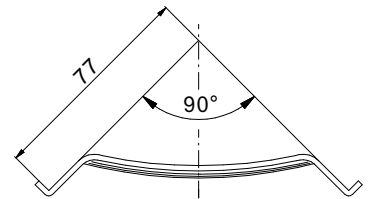
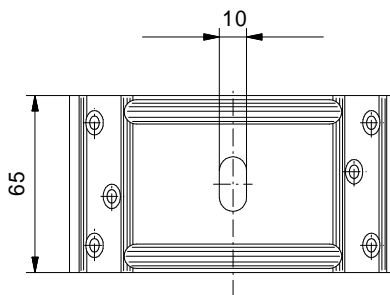
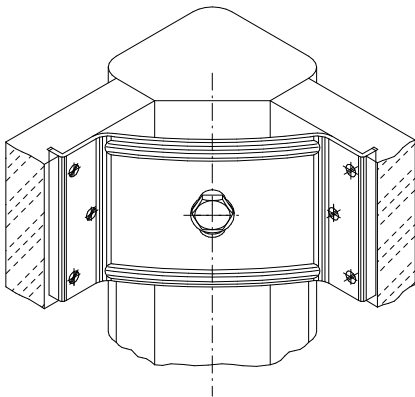
Zargenwinkel 90 x 77 x 2



Artikel Nr.	Bezeichnung
70*5000009077	Zargenwinkel 90 x 77 x 2 mm verzinkt

alle Maßangaben sind ca. Angaben
andere Ausführungen auf Anfrage

Zargenwinkel 65 x 77 x 2

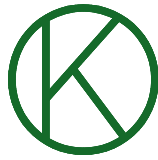


Artikel Nr.	Bezeichnung
70*5000006577	Zargenwinkel 60 x 77 x 2 mm verzinkt

alle Maßangaben sind ca. Angaben
andere Ausführungen auf Anfrage

Paul Kaltenpoth GmbH & Co. KG * Brangenberger Str. 25 * 42551 Velbert
Tel.+49(0)2051-923130 * Fax.+49(0)2051-312567 * E-Mail: info@paul-kaltenpoth.de
Internet:www.paul-kaltenpoth.de

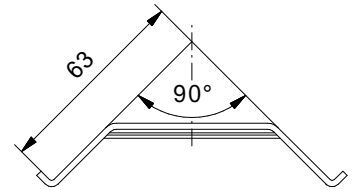
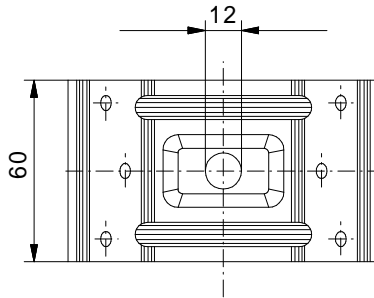
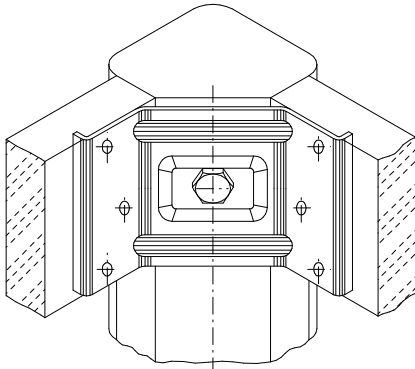
Tischbeschläge
seit 1935



Kaltenpoth-Führungstechnik

Zubehör

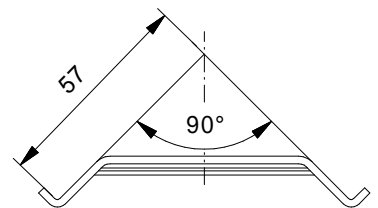
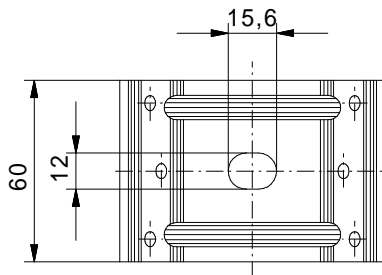
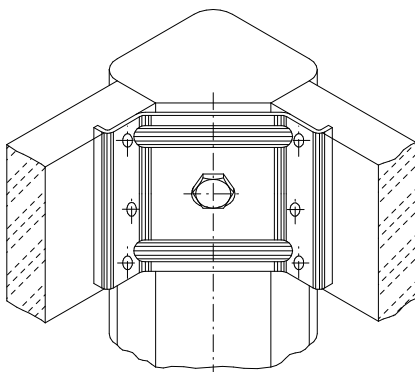
Zargenwinkel 60 x 63 x 2



Artikel Nr.	Bezeichnung
70*5000006063	Zargenwinkel 60 x 63 x 2 mm verzinkt

alle Maßangaben sind ca. Angaben
andere Ausführungen auf Anfrage

Zargenwinkel 60 x 57 x 2

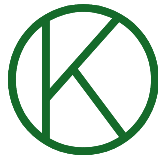


Artikel Nr.	Bezeichnung
70*5000006057	Zargenwinkel 60 x 57 x 2 mm verzinkt

alle Maßangaben sind ca. Angaben
andere Ausführungen auf Anfrage

Paul Kaltenpoth GmbH & Co. KG * Brangenberger Str. 25 * 42551 Velbert
Tel.+49(0)2051-923130 * Fax.+49(0)2051-312567 * E-Mail: info@paul-kaltenpoth.de
Internet:www.paul-kaltenpoth.de

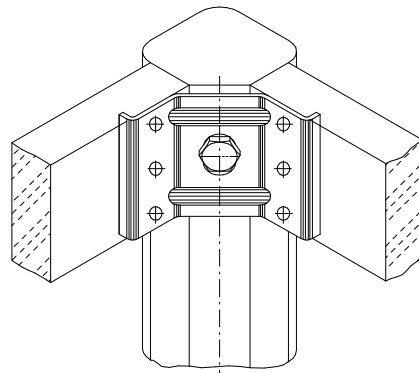
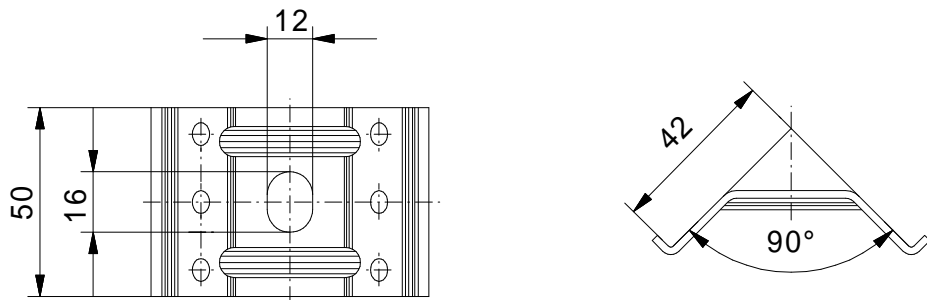
Tischbeschläge
seit 1935



Kaltenpoth-Führungstechnik

Zubehör

Zargenwinkel 50 x 42 x 2



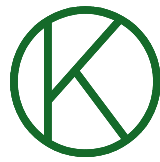
Artikel Nr.	Bezeichnung
70*5000005042	Zargenwinkel 50 x 42 x 2 mm verzinkt

alle Maßangaben sind ca. Angaben

andere Ausführungen auf Anfrage

Paul Kaltenpoth GmbH & Co. KG * Brangenberger Str. 25 * 42551 Velbert
Tel.+49(0)2051-923130 * Fax.+49(0)2051-312567 * E-Mail: info@paul-kaltenpoth.de
Internet:www.paul-kaltenpoth.de

Tischbeschläge
seit 1935

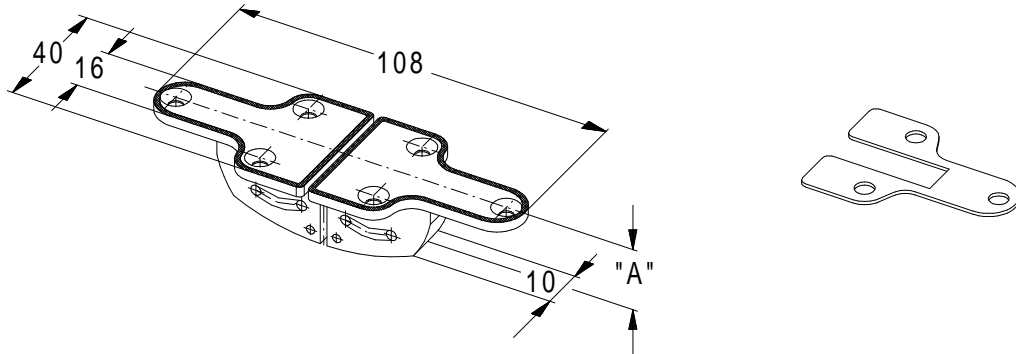


Kaltenpoth-Führungstechnik

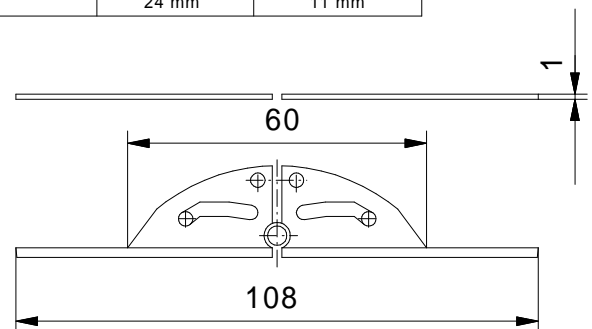
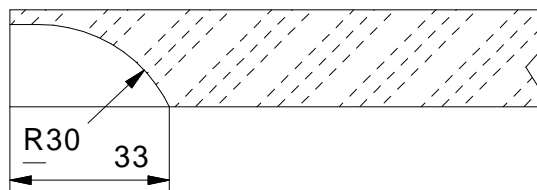
Zubehör

Scharniere für Platteneinlagen

Modell- Scharnier



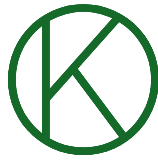
Modell 18 Scharnier Artikel Nr. 70*0700001800				
Plattenstärke	Unterlegscheiben	Artikel Nr.	Einfrästiefe	Einfräsbreite
18 mm	4 Stück (2 Stück je Seite)	70*0700000000	15 mm	11 mm
19 mm	2 Stück (1 Stück je Seite)	70*0700000000	16 mm	11 mm
20 mm	keine Unterlegscheibe		17 mm	11 mm
Modell 22 Scharnier Artikel Nr. 70*0700002200				
Plattenstärke	Unterlegscheiben	Artikel Nr.	Einfrästiefe	Einfräsbreite
22 mm	4 Stück (2 Stück je Seite)	70*0700000000	19 mm	11 mm
23 mm	2 Stück (1 Stück je Seite)	70*0700000000	20 mm	11 mm
24 mm	keine Unterlegscheibe		21 mm	11 mm
Modell 25 Scharnier Artikel Nr. 70*0700002500				
Plattenstärke	Unterlegscheiben	Artikel Nr.	Einfrästiefe	Einfräsbreite
25 mm	4 Stück (2 Stück je Seite)	70*0700000000	22 mm	11 mm
26 mm	2 Stück (1 Stück je Seite)	70*0700000000	23 mm	11 mm
27 mm	keine Unterlegscheibe		24 mm	11 mm



alle Maßangaben sind ca. Angaben

Paul Kaltenpoth GmbH & Co. KG * Brangenberger Str. 25 * 42551 Velbert
Tel.+49(0)2051-923130 * Fax.+49(0)2051-312567 * E-Mail: info@paul-kaltenpoth.de
Internet:www.paul-kaltenpoth.de

Tischbeschläge
seit 1935

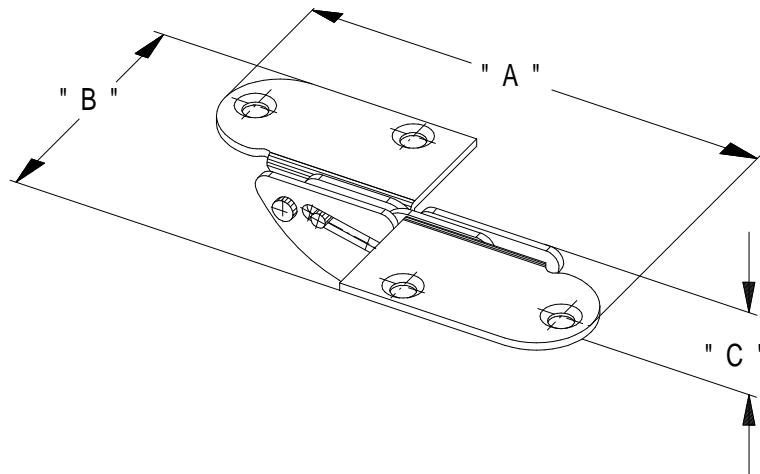


Kaltenpoth-Führungstechnik

Zubehör

Scharniere für Platteneinlagen

Spanplattenband

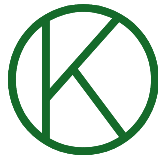


Artikel Nr.	Spanplattenband	Höhe " C "	Bandabmessung AxB
70*0900000016	16	14 mm	85 X 47 mm
70*0900000017	17	15 mm	85 X 47 mm
70*0900000018	18	16 mm	85 X 47 mm
70*0900000019	19	17 mm	85 X 45 mm
70*0900000020	20	18 mm	85 X 44 mm
70*0900000021	21	19 mm	85 X 51 mm
70*0900000022	22	20 mm	85 X 49 mm
70*0900000023	23	21 mm	85 X 47 mm
70*0900000024	24	22 mm	85 X 45 mm
70*0900000025	25	23 mm	85 X 43 mm
70*0900000026	26	23 mm	133 X 53 mm
70*0900000027	27	24 mm	133 X 52 mm
70*0900000028	28	25 mm	133 X 50 mm
70*0900000029	29	26 mm	133 X 48 mm
70*0900000030	30	27 mm	133 X 46 mm
70*0900000031	31	28 mm	133 X 44 mm
70*0900000032	32	29 mm	133 X 41 mm
70*0900000033	33	30 mm	133 X 40 mm

alle Maßangaben sind ca. Angaben

Paul Kaltenpoth GmbH & Co. KG * Brangenberger Str. 25 * 42551 Velbert
Tel.+49(0)2051-923130 * Fax.+49(0)2051-312567 * E-Mail: info@paul-kaltenpoth.de
Internet:www.paul-kaltenpoth.de

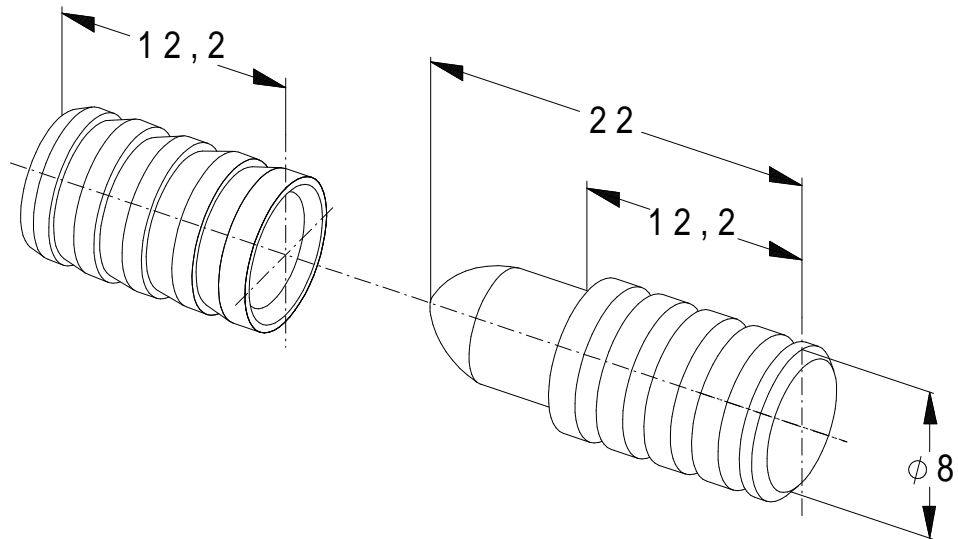
Tischbeschläge
seit 1935



Kaltenpoth-Führungstechnik

Zubehör

Dübel und Hülse
aus Zinkdruckguss

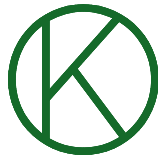


Artikel Nr.	Bezeichnung
70*120000080D	Dübel ϕ 8 mm / 12 mm Einlasstiefe gelb chromatiert
70*120000080H	Hülse ϕ 8 mm / 12 mm Einlasstiefe gelb chromatiert

andere Ausführungen auf Anfrage

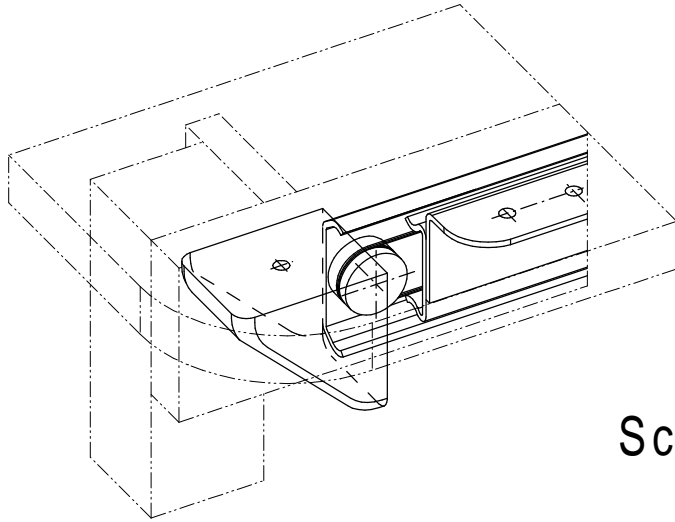
Paul Kaltenpoth GmbH & Co. KG * Brangenberger Str. 25 * 42551 Velbert
Tel.+49(0)2051-923130 * Fax.+49(0)2051-312567 * E-Mail: info@paul-kaltenpoth.de
Internet:www.paul-kaltenpoth.de

Tischbeschläge
seit 1935

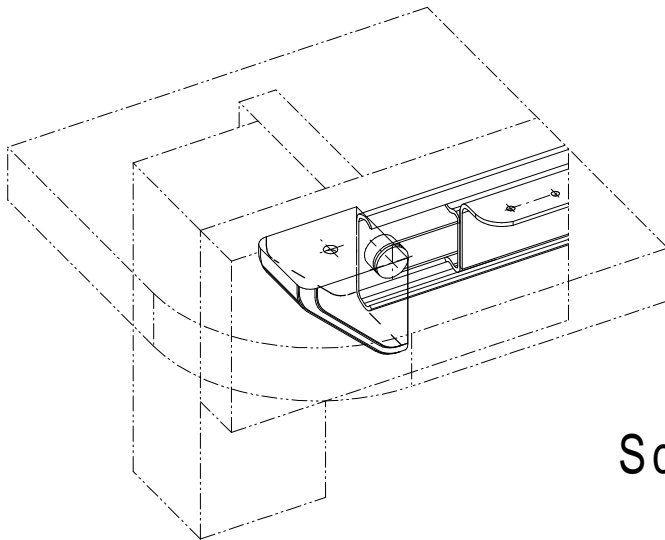


Kaltenpoth-Führungstechnik

Zubehör



Schutzkappe für 47'er Profil



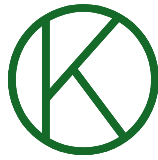
Schutzkappe für 37'er Profil

Artikel Nr.	Bezeichnung
70*9000000047	Schutzkappe für 47'er Profil aus Kunststoff
70*9000000037	Schutzkappe für 37'er Profil aus Kunststoff

andere Ausführungen auf Anfrage

Paul Kaltenpoth GmbH & Co. KG * Brangenberger Str. 25 * 42551 Velbert
Tel.+49(0)2051-923130 * Fax.+49(0)2051-312567 * E-Mail: info@paul-kaltenpoth.de
Internet:www.paul-kaltenpoth.de

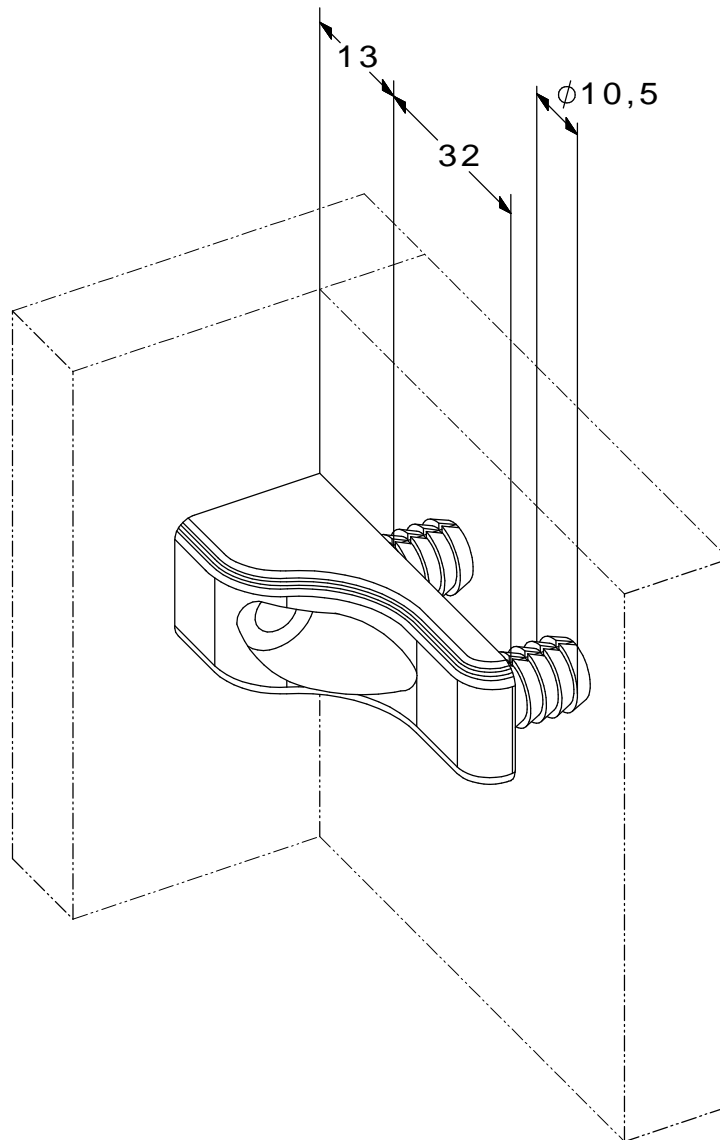
Tischbeschläge
seit 1935



Kaltenpoth-Führungstechnik

Zubehör

Winkel mit 2 angespritzten Dübeln
aus Polyamid

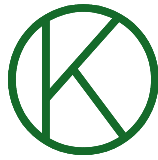


Artikel Nr.	Bezeichnung
70*9007079636	Winkel mit 2 angespritzten Dübeln aus Polyamid, beige

andere Ausführungen auf Anfrage

Paul Kaltenpoth GmbH & Co. KG * Brangenberger Str. 25 * 42551 Velbert
Tel.+49(0)2051-923130 * Fax.+49(0)2051-312567 * E-Mail: info@paul-kaltenpoth.de
Internet:www.paul-kaltenpoth.de

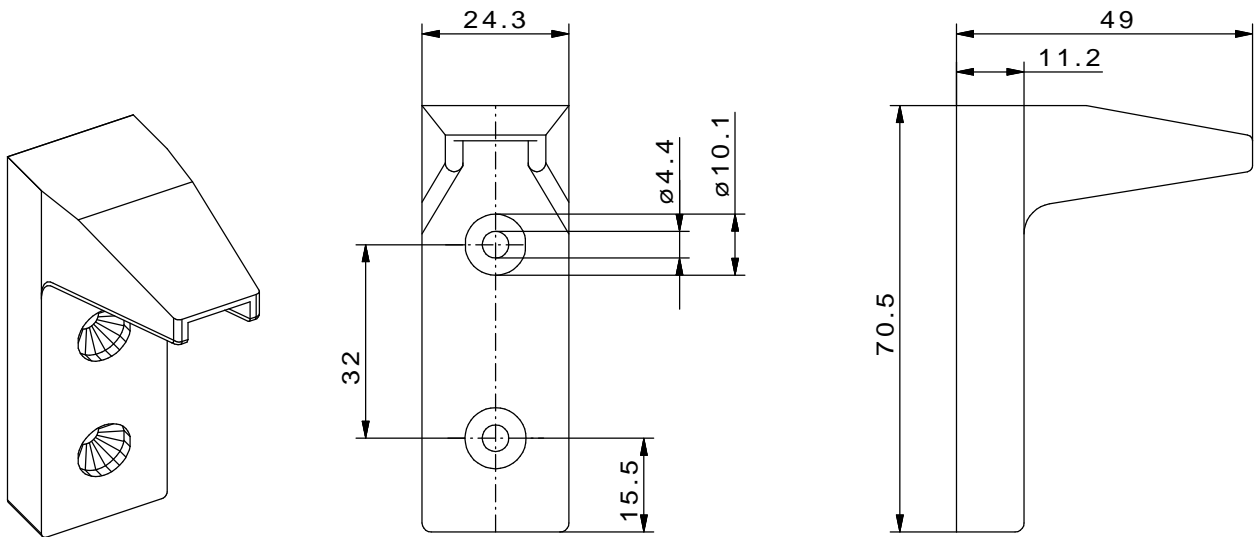
Tischbeschläge
seit 1935



Kaltenpoth-Führungstechnik

Zubehör

Stützwinkel aus Kunststoff ABS
70 x 50 x 24 x 11,2

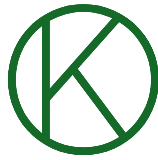


Artikel Nr.	Bezeichnung
70*9007079249	Stützwinkel aus Kunststoff ABS 70 X 50 X 24 x 11,2 2 Bohrungen ϕ 4,4 gesenkt, braun

andere Ausführungen auf Anfrage

Paul Kaltenpoth GmbH & Co. KG * Brangenberger Str. 25 * 42551 Velbert
Tel.+49(0)2051-923130 * Fax.+49(0)2051-312567 * E-Mail: info@paul-kaltenpoth.de
Internet:www.paul-kaltenpoth.de

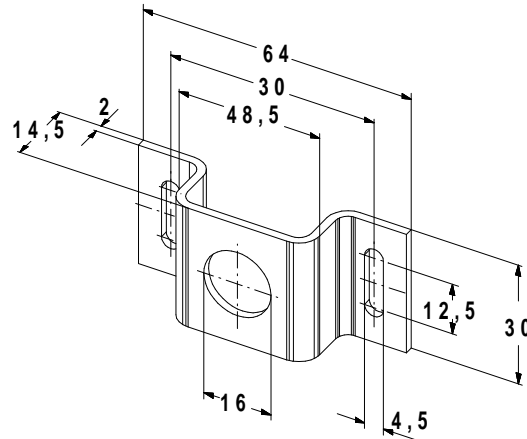
Tischbeschläge
seit 1935



Kaltenpoth-Führungstechnik

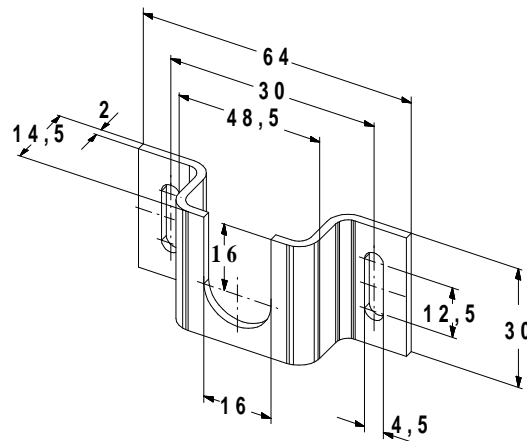
Zubehör

Gegenlager \varnothing 16mm



Artikel Nr.	Bezeichnung
70*0400000160	Gegenlager \varnothing 16 mm verzinkt/gelb chromatiert

andere Ausführungen auf Anfrage

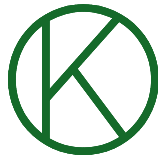


Artikel Nr.	Bezeichnung
70*0401000160	Gegenlager \varnothing 16 mm verzinkt/gelb chromatiert

andere Ausführungen auf Anfrage

Paul Kaltenpoth GmbH & Co. KG * Brangenberger Str. 25 * 42551 Velbert
Tel.+49(0)2051-923130 * Fax.+49(0)2051-312567 * E-Mail: info@paul-kaltenpoth.de
Internet:www.paul-kaltenpoth.de

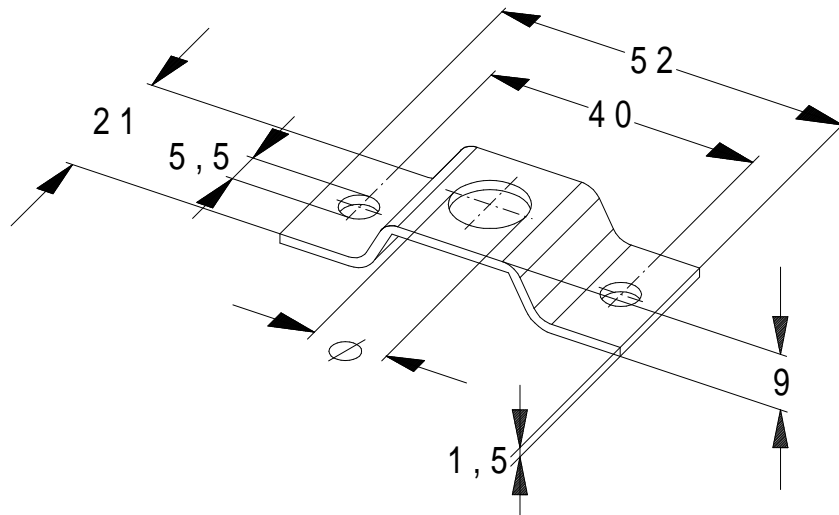
Tischbeschläge
seit 1935



Kaltenpoth-Führungstechnik

Zubehör

Gegenlager
für Hochstellbügel
oder Drehlager

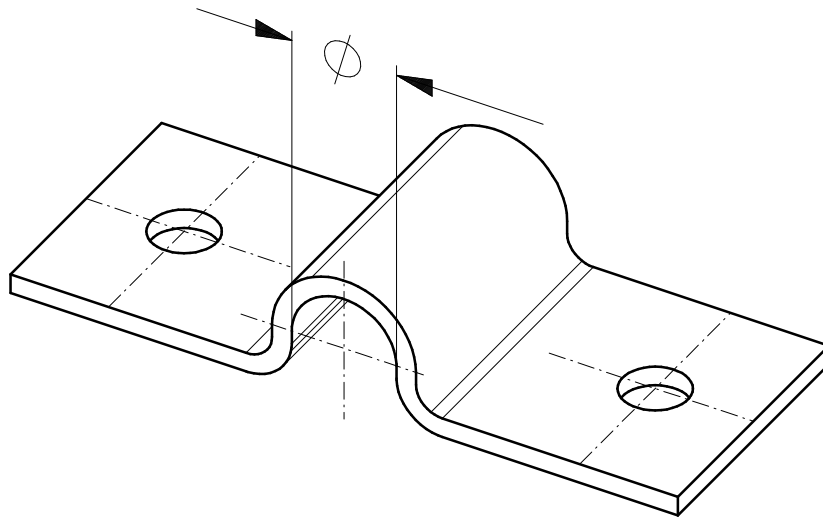


Artikel Nr.	Bezeichnung
70*040000080	Gegenlager ϕ 8 mm verzinkt/gelb chromatiert
70*0400000100	Gegenlager ϕ 10 mm verzinkt/gelb chromatiert

Paul Kaltenpoth GmbH & Co. KG * Brangenberger Str. 25 * 42551 Velbert
Tel.+49(0)2051-923130 * Fax.+49(0)2051-312567 * E-Mail: info@paul-kaltenpoth.de
Internet:www.paul-kaltenpoth.de

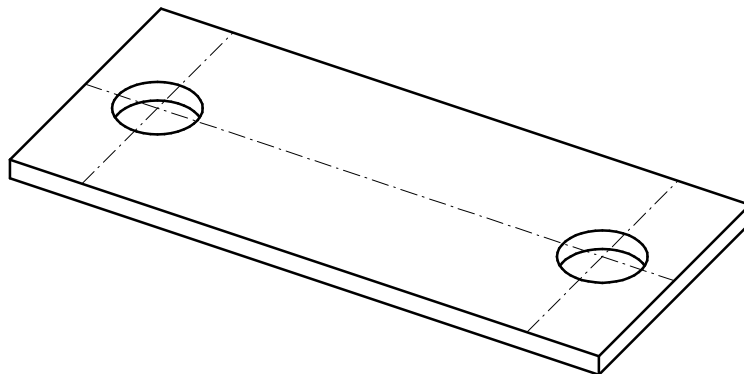
Zubehör

Bügelasche



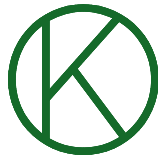
Artikel Nr.	Bezeichnung
70*1100000008	Bügelasche ϕ 8 mm verzinkt/gelb chromatiert
70*1100000010	Bügelasche ϕ 10 mm verzinkt/gelb chromatiert

Unterlegscheibe



Artikel Nr.	Bezeichnung
70*2014452002	Unterlegplatte 40 X 20 x 2 mm 2 Anschraublöcher verzinkt/ gelb chromatiert

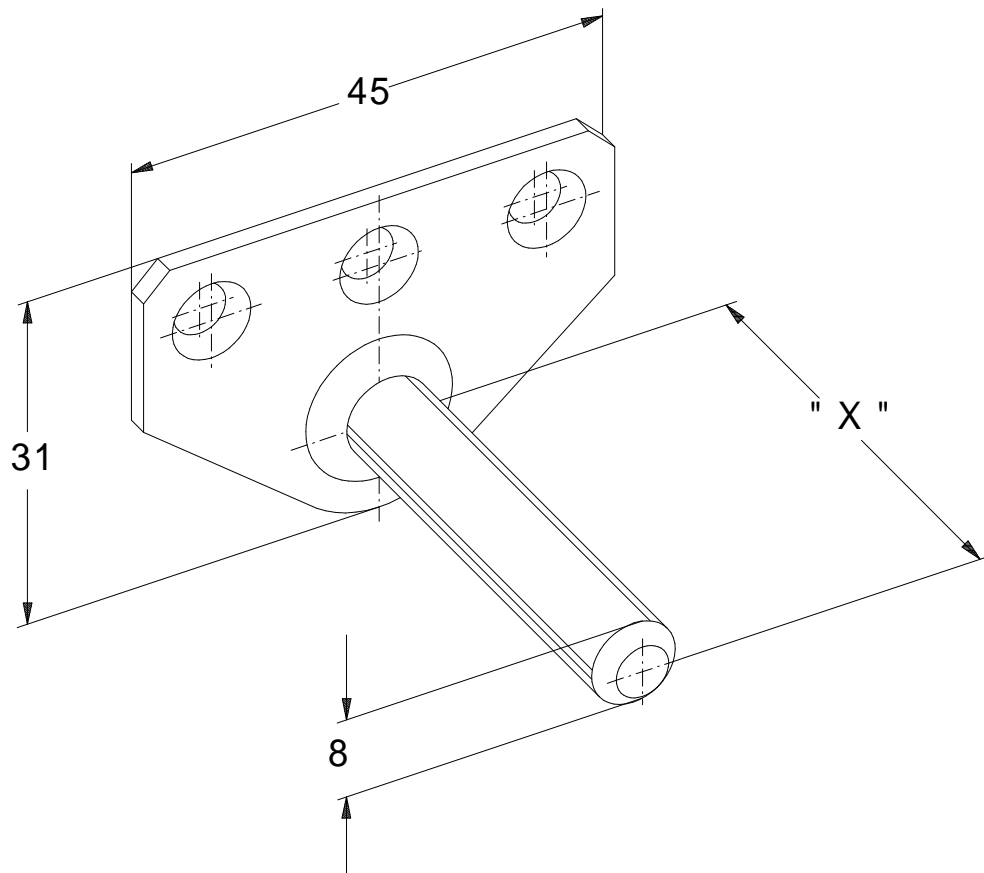
Tischbeschläge
seit 1935



Kaltenpoth-Führungstechnik

Zubehör

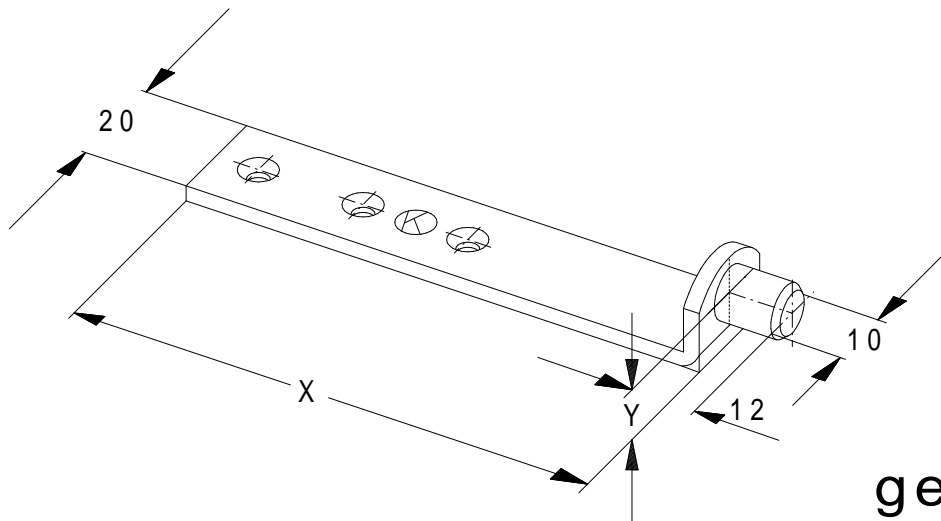
Dreieckplatte mit Tragstift



Artikel Nr.	Bezeichnung
70*3030450243	Dreieckplatte mit Tragstift verzinkt/ gelb chromatiert

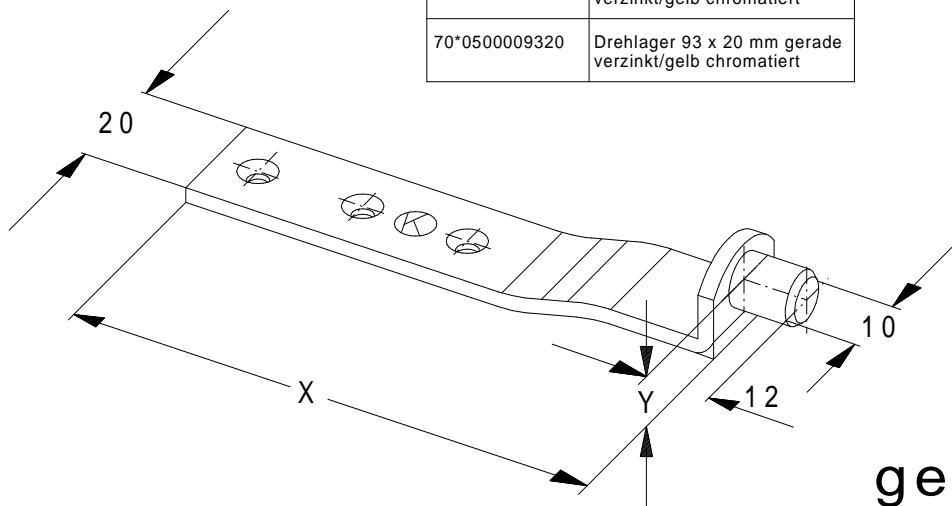
Paul Kaltenpoth GmbH & Co. KG * Brangenberger Str. 25 * 42551 Velbert
Tel.+49(0)2051-923130 * Fax.+49(0)2051-312567 * E-Mail: info@paul-kaltenpoth.de
Internet:www.paul-kaltenpoth.de

Zubehör Drehlager



gerade

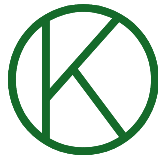
Artikel Nr.	Bezeichnung
70*0500009815	Drehlager 98 x 15 mm gerade verzinkt/gelb chromatiert
70*0500009320	Drehlager 93 x 20 mm gerade verzinkt/gelb chromatiert



gekröpft

Artikel Nr.	Bezeichnung
70*0510009520	Drehlager 95 x 20 mm gekröpft verzinkt/gelb chromatiert
70*0510009025	Drehlager 90 x 25 mm gekröpft verzinkt/gelb chromatiert

Tischbeschläge
seit 1935

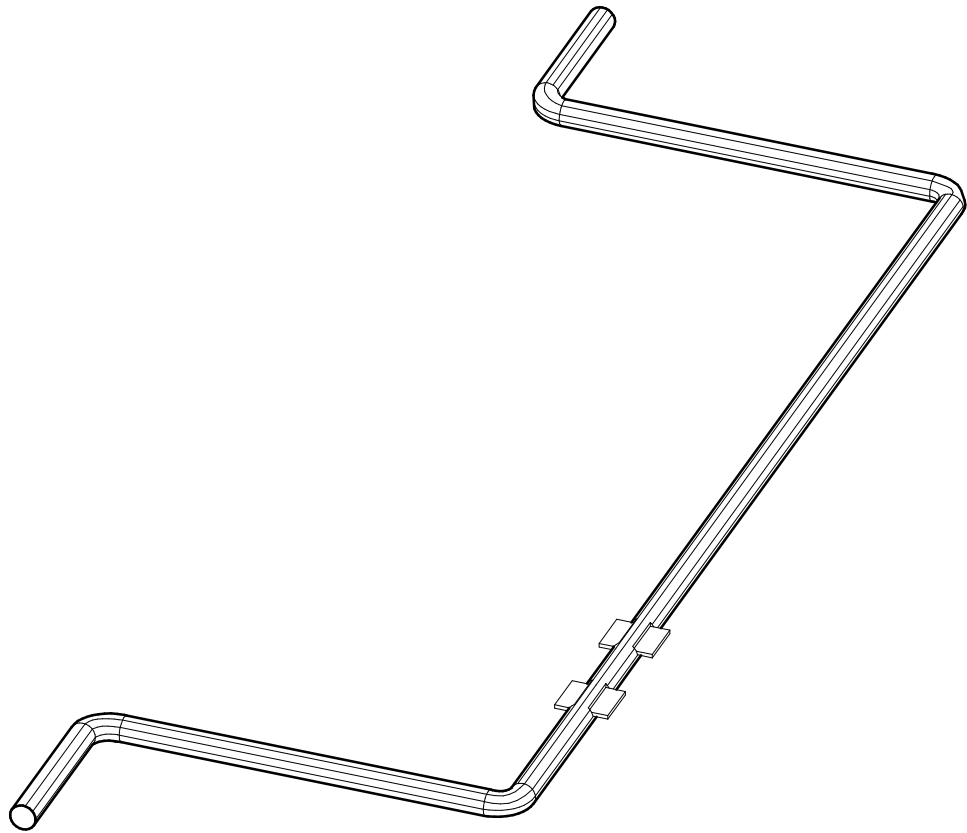


Kaltenpoth-Führungstechnik

Zubehör

Hochstellbügel

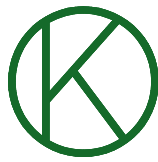
Durchmesser 8 und 10mm



Artikel Nr.	Bezeichnung
70*0800000000	φ 8 mm
70*1000000000	φ 10 mm

Paul Kaltenpoth GmbH & Co. KG * Brangenberger Str. 25 * 42551 Velbert
Tel.+49(0)2051-923130 * Fax.+49(0)2051-312567 * E-Mail: info@paul-kaltenpoth.de
Internet:www.paul-kaltenpoth.de

Tischbeschläge
seit 1935

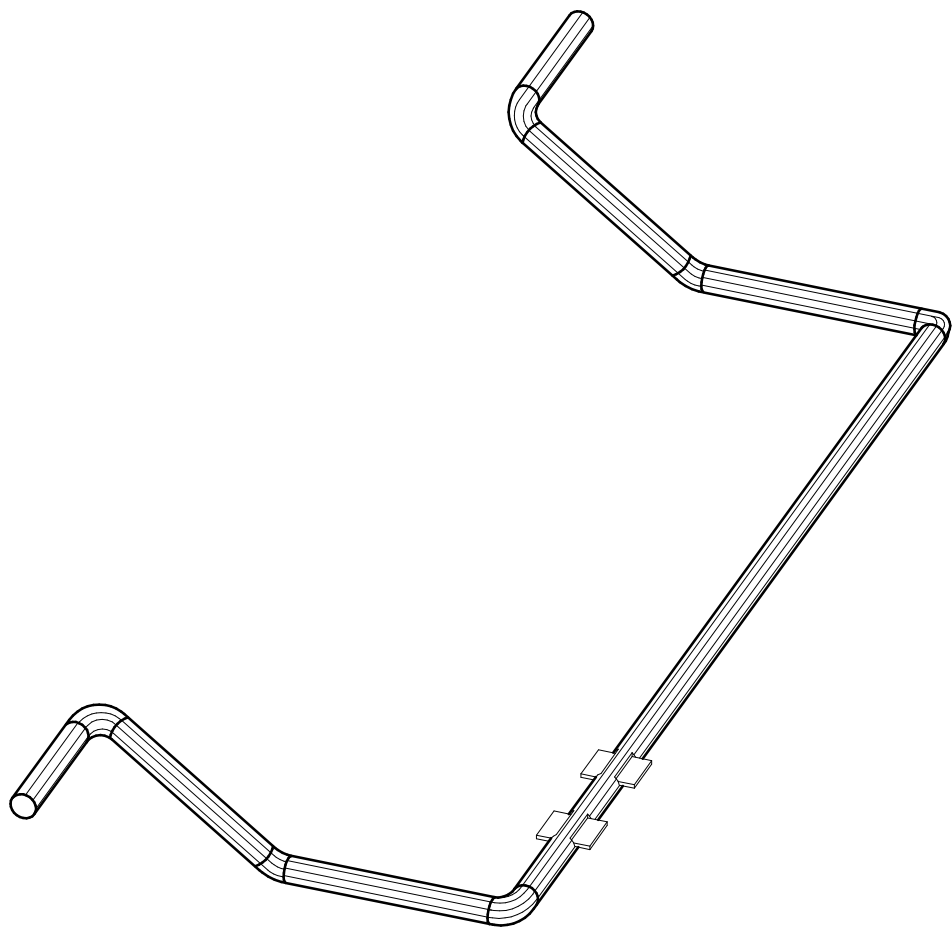


Kaltenpoth-Führungstechnik

Zubehör

Hochstellbügel gekröpft

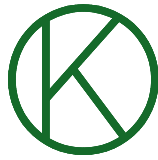
Durchmesser 8 und 10mm



Artikel Nr.	Bezeichnung
70*0810000000	φ 8 mm
70*1010000000	φ 10 mm

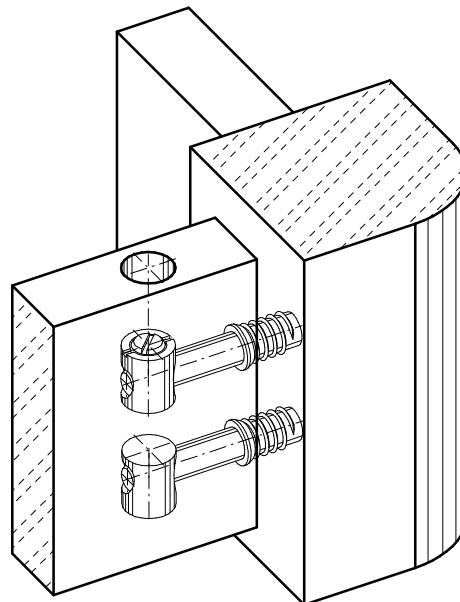
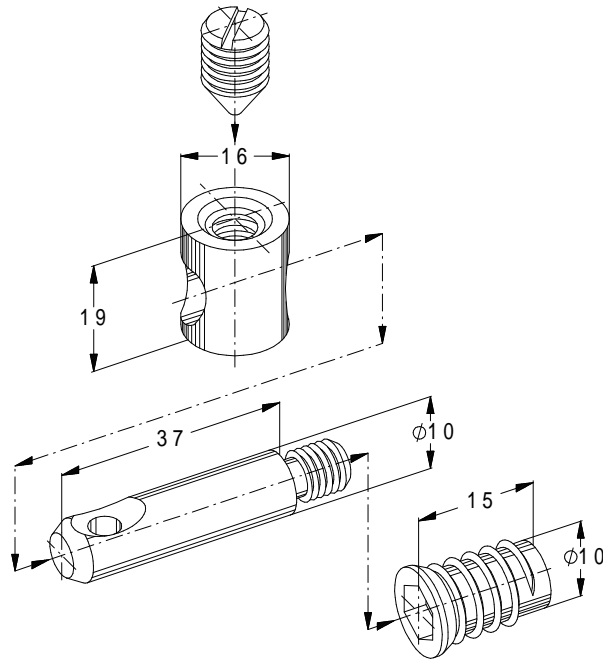
Paul Kaltenpoth GmbH & Co. KG * Brangenberger Str. 25 * 42551 Velbert
Tel.+49(0)2051-923130 * Fax.+49(0)2051-312567 * E-Mail: info@paul-kaltenpoth.de
Internet:www.paul-kaltenpoth.de

Tischbeschläge
seit 1935



Kaltenpoth-Führungstechnik

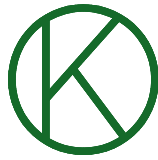
Zubehör Eckverbinder



Artikel Nr.
70*220000000

Paul Kaltenpoth GmbH & Co. KG * Brangenberger Str. 25 * 42551 Velbert
Tel.+49(0)2051-923130 * Fax.+49(0)2051-312567 * E-Mail: info@paul-kaltenpoth.de
Internet:www.paul-kaltenpoth.de

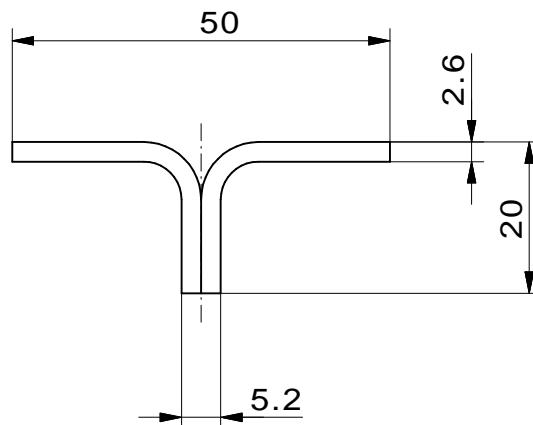
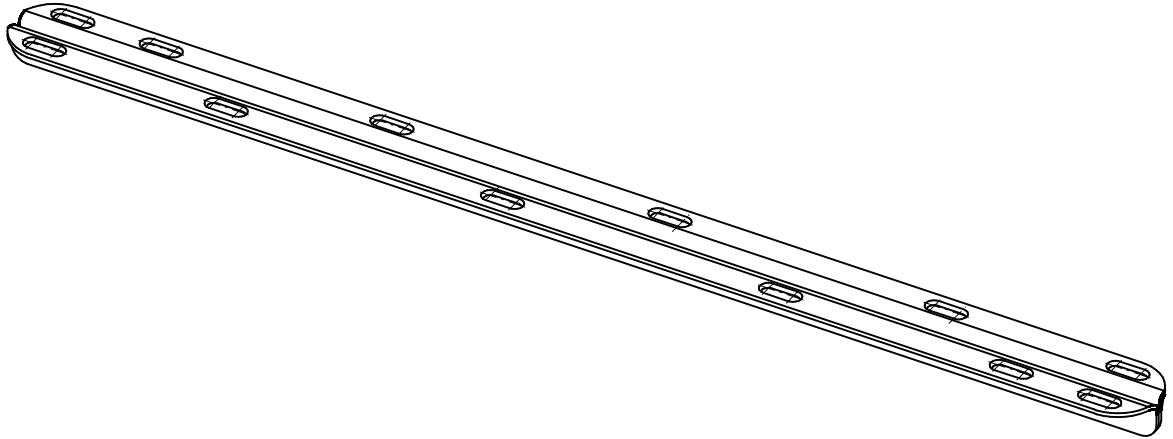
Tischbeschläge
seit 1935



Kaltenpoth-Führungstechnik

Zubehör

Verstärkungsleiste

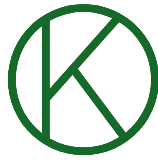


Artikel Nr.	Bezeichnung
70*1507005020	Vestärkungsleiste 700 X 50 X 20 geschweißt, gelb chromatiert
70*1508005020	Vestärkungsleiste 800 X 50 X 20 geschweißt, gelb chromatiert
70*1509005020	Vestärkungsleiste 900 X 50 X 20 geschweißt, gelb chromatiert

andere Längen auf Anfrage

Paul Kaltenpoth GmbH & Co. KG * Brangenberger Str. 25 * 42551 Velbert
Tel.+49(0)2051-923130 * Fax.+49(0)2051-312567 * E-Mail: info@paul-kaltenpoth.de
Internet:www.paul-kaltenpoth.de

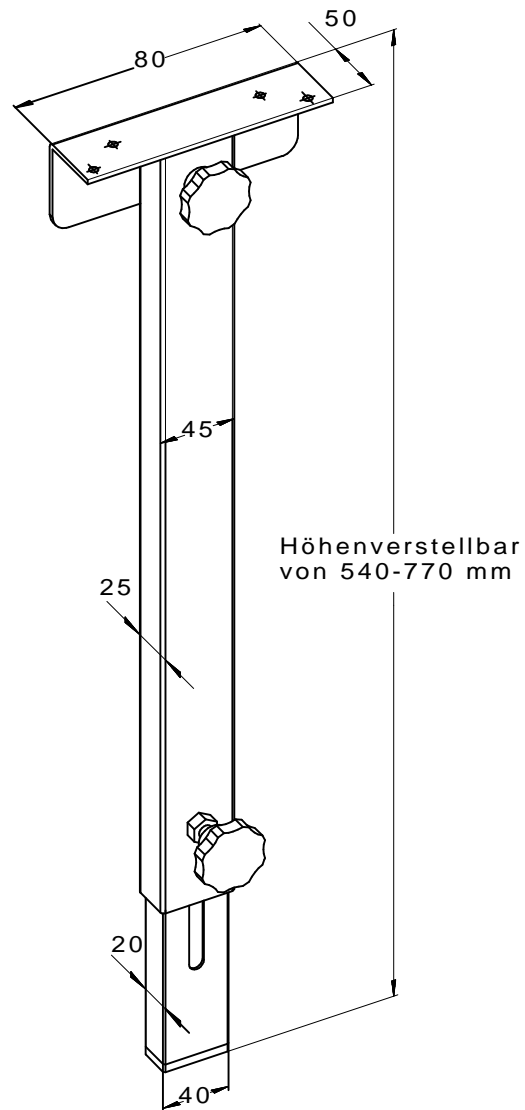
Tischbeschläge
seit 1935



Kaltenpoth-Führungstechnik

Zubehör

Stützfuß zum Einklappen



Artikel Nr.	Bezeichnung
70*9000004525	Stützfuß verstellbar von 540-770 mm Rohr 45/25 mm alu-siber / RAL 9006

Paul Kaltenpoth GmbH & Co. KG * Brangenberger Str. 25 * 42551 Velbert
Tel.+49(0)2051-923130 * Fax.+49(0)2051-312567 * E-Mail: info@paul-kaltenpoth.de
Internet:www.paul-kaltenpoth.de