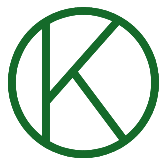


Tischbeschläge
seit 1935

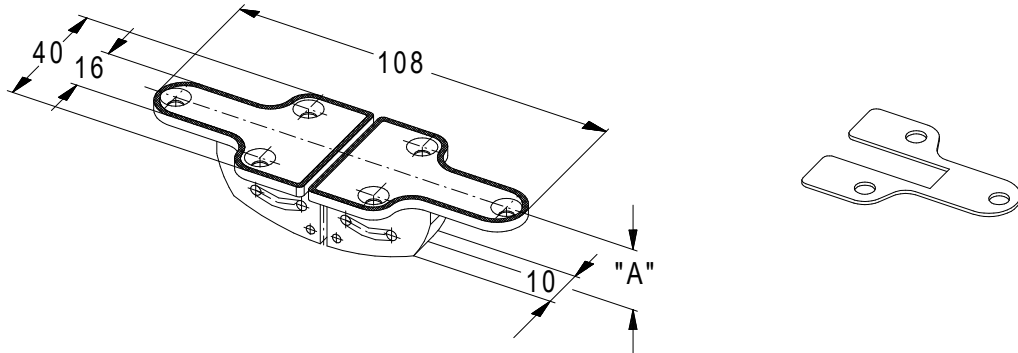


Kaltenpoth-Führungstechnik

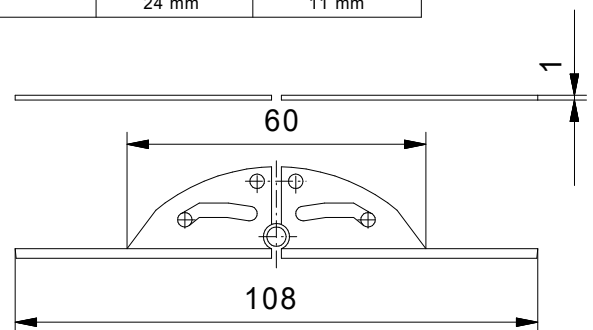
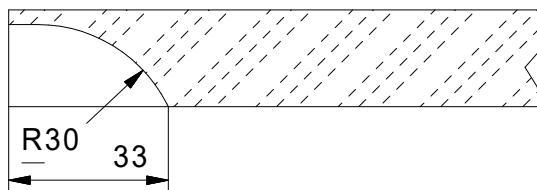
Zubehör

Scharniere für Platteneinlagen

Modell- Scharnier



| Modell 18 Scharnier Artikel Nr. 70*0700001800 | | | | |
|---|------------------------------|---------------|--------------|---------------|
| Plattenstärke | Unterlegscheiben | Artikel Nr. | Einfrästiefe | Einfräsbreite |
| 18 mm | 4 Stück (2 Stück je Seite) | 70*0700000000 | 15 mm | 11 mm |
| 19 mm | 2 Stück (1 Stück je Seite) | 70*0700000000 | 16 mm | 11 mm |
| 20 mm | keine Unterlegscheibe | | 17 mm | 11 mm |
| Modell 22 Scharnier Artikel Nr. 70*0700002200 | | | | |
| Plattenstärke | Unterlegscheiben | Artikel Nr. | Einfrästiefe | Einfräsbreite |
| 22 mm | 4 Stück (2 Stück je Seite) | 70*0700000000 | 19 mm | 11 mm |
| 23 mm | 2 Stück (1 Stück je Seite) | 70*0700000000 | 20 mm | 11 mm |
| 24 mm | keine Unterlegscheibe | | 21 mm | 11 mm |
| Modell 25 Scharnier Artikel Nr. 70*0700002500 | | | | |
| Plattenstärke | Unterlegscheiben | Artikel Nr. | Einfrästiefe | Einfräsbreite |
| 25 mm | 4 Stück (2 Stück je Seite) | 70*0700000000 | 22 mm | 11 mm |
| 26 mm | 2 Stück (1 Stück je Seite) | 70*0700000000 | 23 mm | 11 mm |
| 27 mm | keine Unterlegscheibe | | 24 mm | 11 mm |



alle Maßangaben sind ca. Angaben

Paul Kaltenpoth GmbH & Co. KG * Brangenberger Str. 25 * 42551 Velbert
Tel. +49(0)2051-92313-0 * Fax. +49(0)2051-92313-15 * E-Mail: info@paul-kaltenpoth.de
Internet: www.paul-kaltenpoth.de