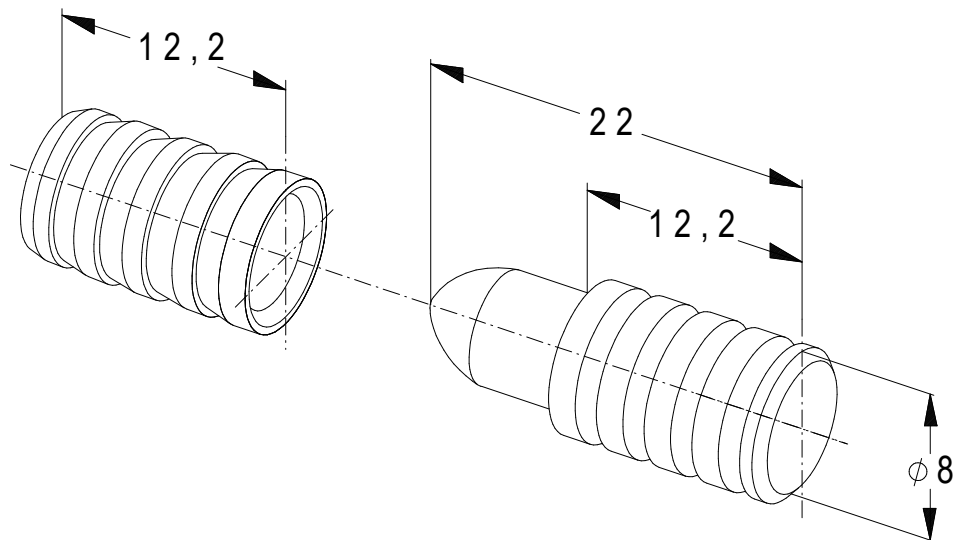


Zubehör

Dübel und Hülse aus Zinkdruckguss



Artikel Nr.	Bezeichnung
70*12000080D	Dübel ϕ 8 mm / 12 mm Einlasstiefe gelb chromatiert
70*12000080H	Hülse ϕ 8 mm / 12 mm Einlasstiefe gelb chromatiert

andere Ausführungen auf Anfrage